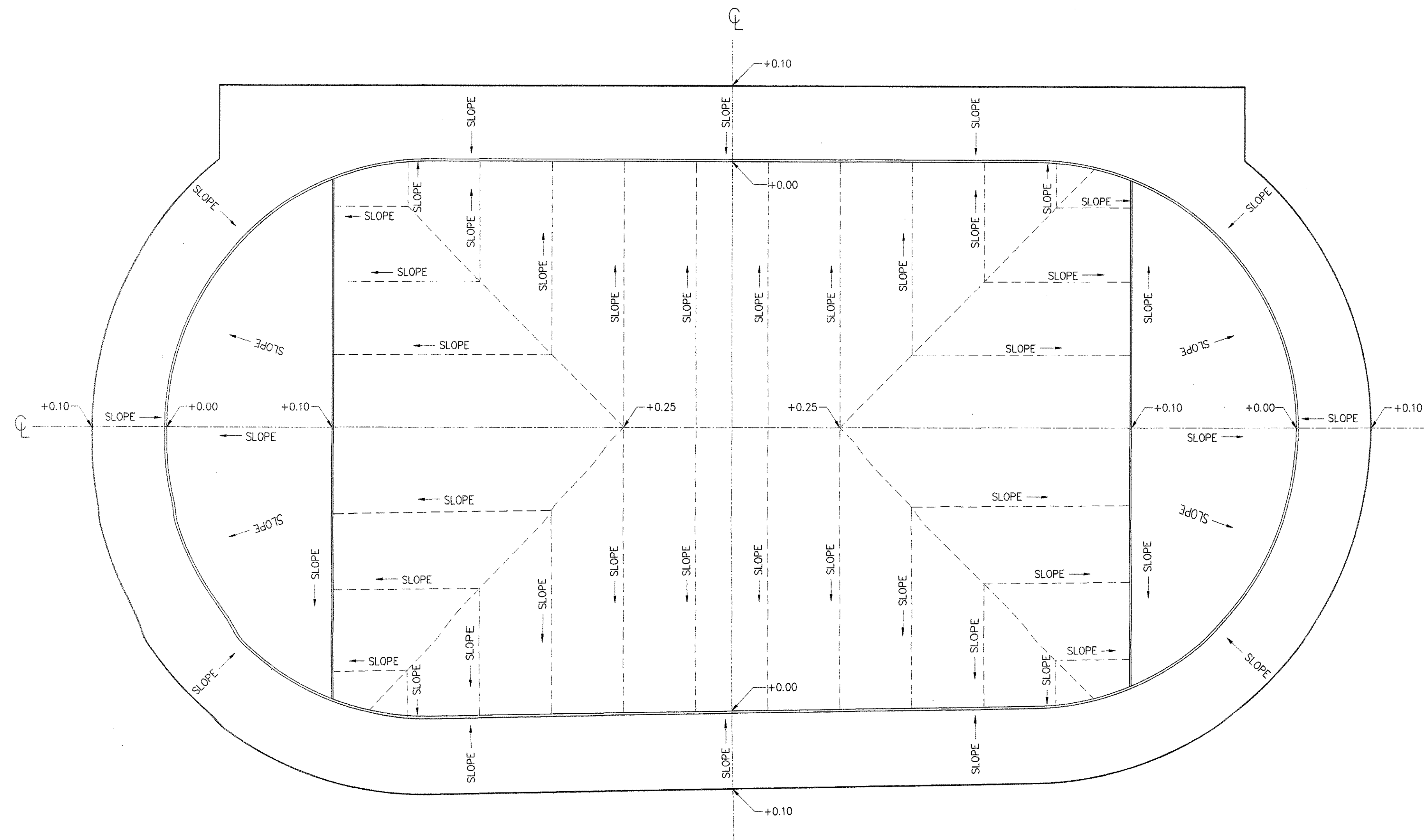
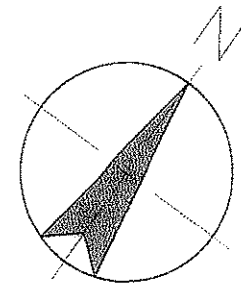




กลุ่มงานปรับปรุงสนามฟุตบอล ลู่วิ่ง และลานกรีฑา  
มหาวิทยาลัยเทคโนโลยีราชมงคลกรุงเทพ

Rajamangala University of Technology Krungthep





ผังแสดงระดับและความเอียงลาดของพื้นผิว  
 มาตรฐาน 1 : 400

หมายเหตุ :  
 1) รั้วกำแพง  
 2) รั้วประตูรั้วหน้าด้านในบริเวณอยู่ใต้แนวถนนรั้วกำแพง.



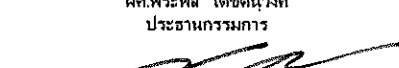
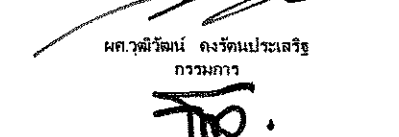
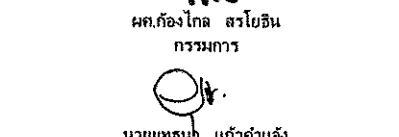
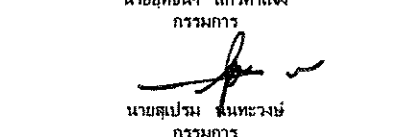
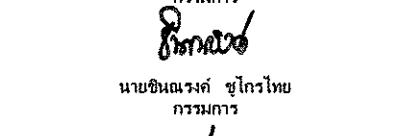
มหาวิทยาลัยเทคโนโลยีราชมงคลกรุงเทพ  
 Rajamangala University of Technology Krungthep

PROJECT:  
 เป็นโครงการควบคุมอาคาร หรือสร้าง จำนวน 1 รายการ  
 มหาวิทยาลัยเทคโนโลยีราชมงคลกรุงเทพ

ชื่อถนน:

นายสมชาย ธิราชพิสุทธิ์  
 ศึกษารายงานและเขียนแบบ

คณะกรรมการพิจารณาแบบร่างและรายการที่ปรึกษา:

-   
 นายสมชาย ธิราชพิสุทธิ์  
 ประธานกรรมการ
-   
 นายสมชาย ธิราชพิสุทธิ์  
 กรรมการ
-   
 นายสมชาย ธิราชพิสุทธิ์  
 กรรมการ
-   
 นายสมชาย ธิราชพิสุทธิ์  
 กรรมการ
-   
 นายสมชาย ธิราชพิสุทธิ์  
 กรรมการ

คณะกรรมการตรวจรับแบบ:

- นายสมชาย ธิราชพิสุทธิ์  
 ประธานกรรมการ
- นายสมชาย ธิราชพิสุทธิ์  
 กรรมการ
- นายสมชาย ธิราชพิสุทธิ์  
 กรรมการและเลขานุการ

No.	Description	Date

Drawing Title

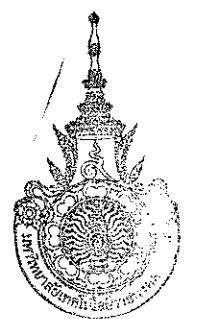
ผังแสดงระดับและความเอียงลาดของพื้นผิว

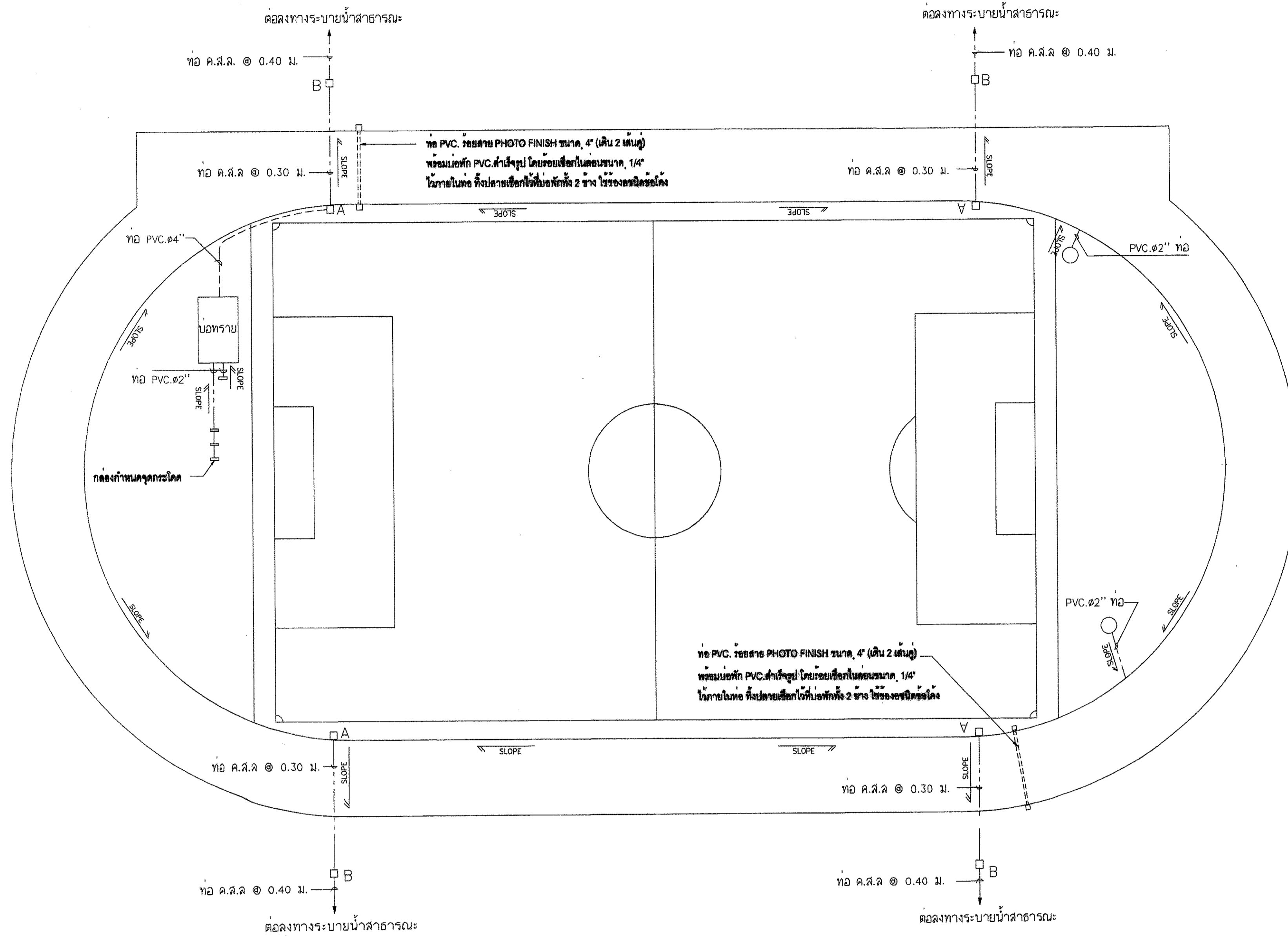
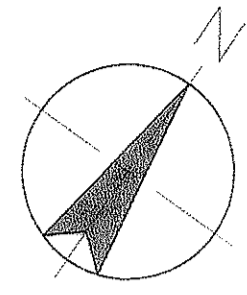
Drawn by Thanon Yongkiang

Checked by

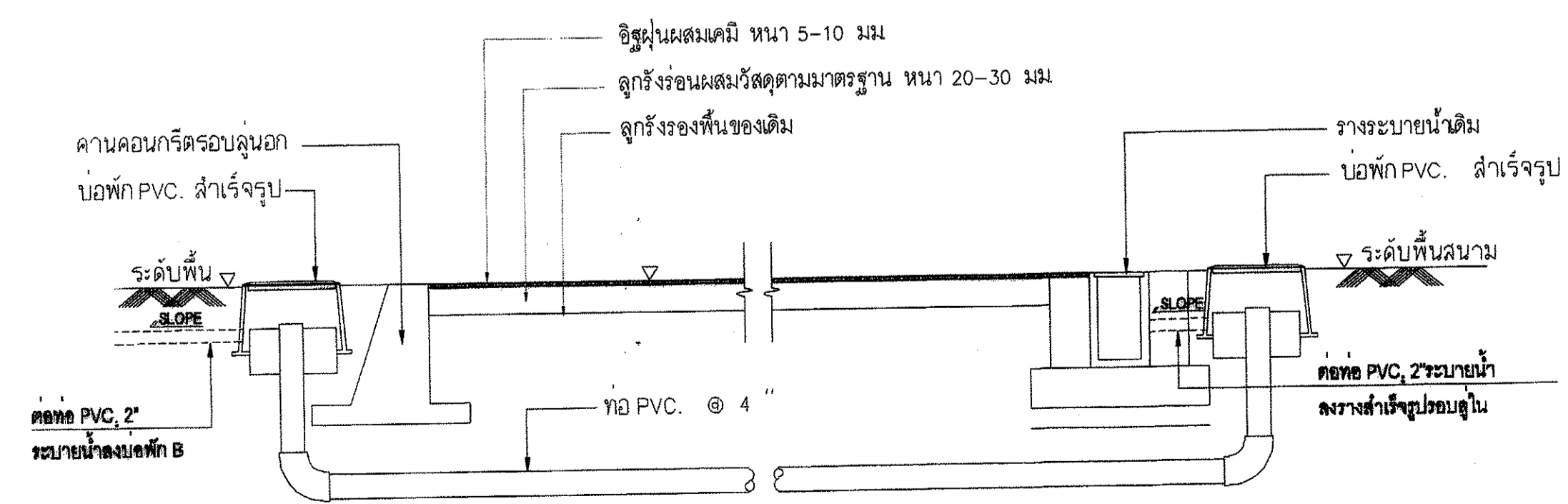
ห้ามวิเคระห์ขนาดแบบให้ถือ  
 ตัวเลขที่กำกับแบบเป็น  
 หลัก ตัวเลขแบบเป็น  
 แนวทางในการรับงาน ค่า  
 ลงของเดิมให้เป็นไปตาม  
 มติราชบัณฑิตยสถาน  
 รัตนโกสินทร์

A2-04  
 Date. 28 ก.ย. 2564  
 Scale

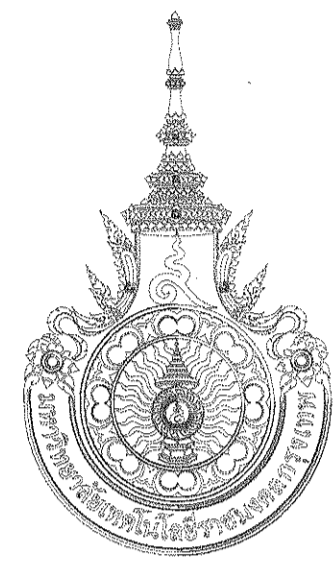




ผังแสดงระบบระบายน้ำ และท่อร้อยสายไฟใต้ดิน  
มาตราส่วน 1 : 400



แบบขยายการเดินท่อร้อยสายไฟใต้ดิน



มหาวิทยาลัยเทคโนโลยีราชมงคลกรุงเทพ  
Rajamangala University of Technology Krungthep

PROJECT:

ปรับปรุงแผนผังท่อ หรือสร้าง จำนวน 1 รายการ  
มหาวิทยาลัยเทคโนโลยีราชมงคลกรุงเทพ

ผู้จัดทำ:

นายอชพร อึ้งพิบูลย์  
ข้าราชการและวิศวกร

คณะกรรมการตรวจแบบและรายการก่อสร้าง:

ผศ.ดร.วิชาญ อึ้งพิบูลย์  
ประธานกรรมการ

ผศ.ดร.วิวัฒน์ ศรีประเสริฐ  
กรรมการ

ผศ.ดร.โสภา ศรีโสม  
กรรมการ

นายสุชนา แก้วคำเต็ม  
กรรมการ

นายสุวัฒน์ สีชะงาม  
กรรมการ

นายชัยณรงค์ สุทธิรักษ์  
กรรมการ

นายสุวัฒน์ อึ้งพิบูลย์  
กรรมการและผู้ออกแบบ

คณะกรรมการตรวจรับแบบ:

นายสุวัฒน์ อึ้งพิบูลย์  
ประธานกรรมการ

นายสมพงษ์ พงษ์กุล  
กรรมการ

นายสุวัฒน์ อึ้งพิบูลย์  
กรรมการและผู้ออกแบบ

No.	Description	Date

Drawing Title

ผังแสดงระบบระบายน้ำ  
และท่อร้อยสายไฟใต้ดิน

Drawn by Thanon Yongklang

Checked by

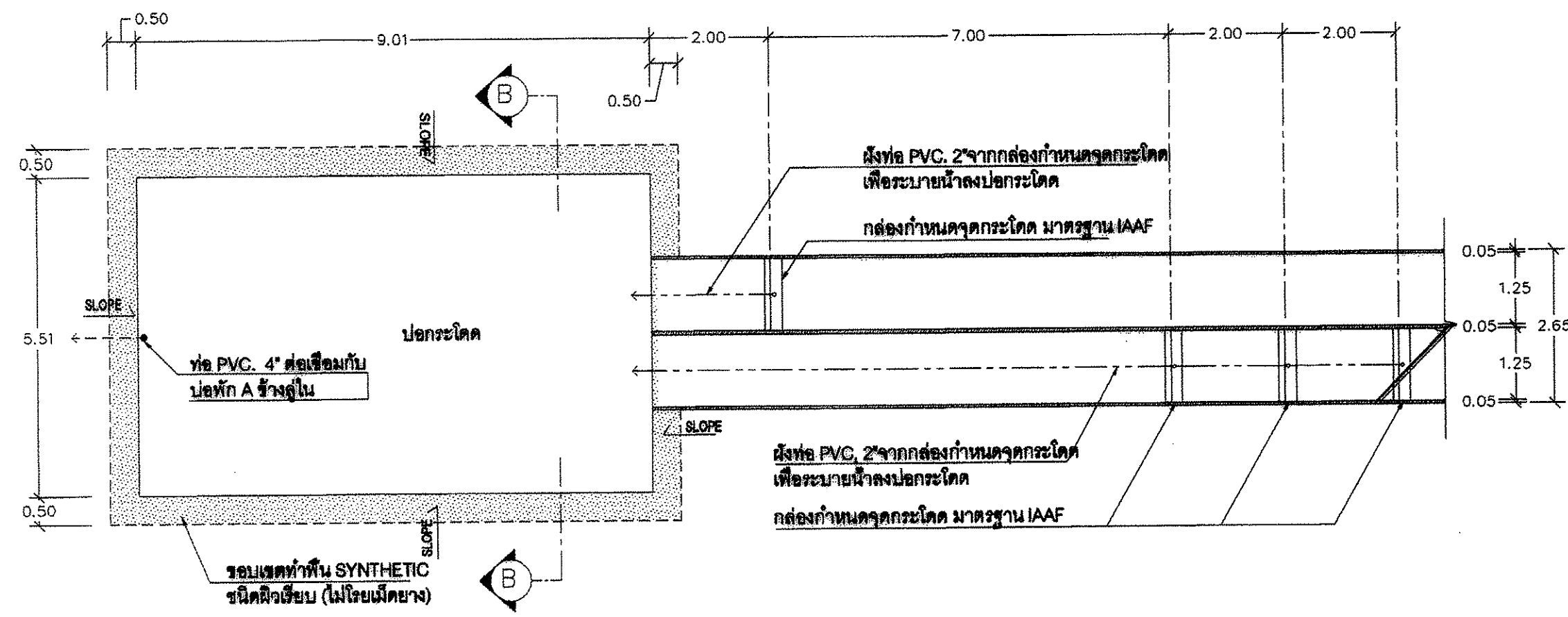
ห้ามริบถอนจากแบบให้ถือ  
คำสั่งผู้จัดทำแบบเป็น  
หลัก ส่วนของแบบเป็น  
แนวทางในการทำงาน ค่า  
ตลาดเดือนให้เป็นไปตาม  
มาตรฐานข้อกำหนดของ  
งานนี้

A2-06

Date: 28 ก.พ. 2561  
Scale

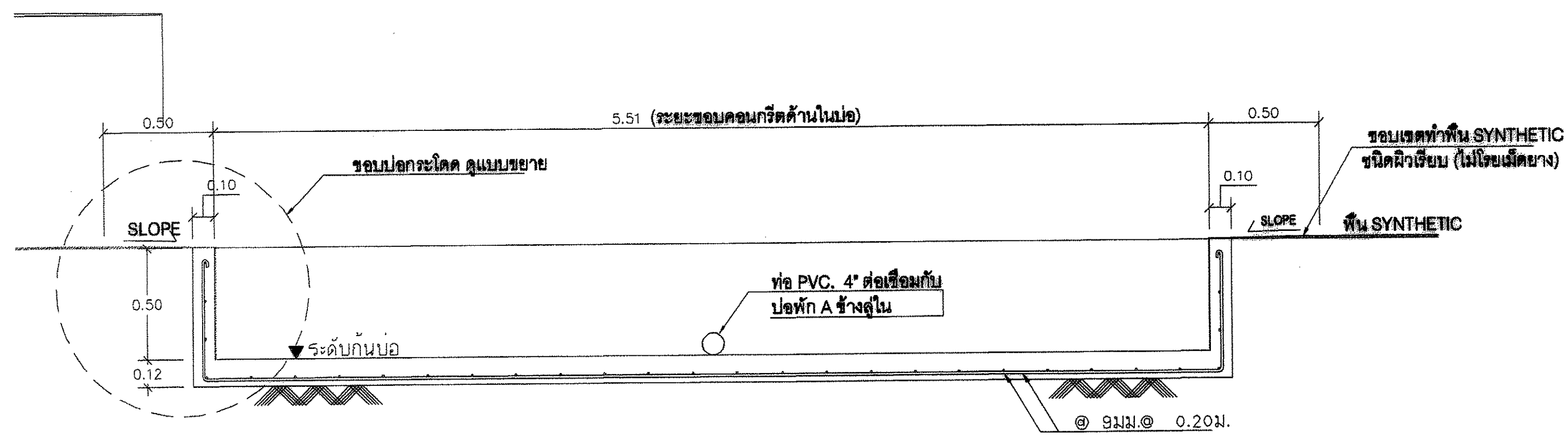






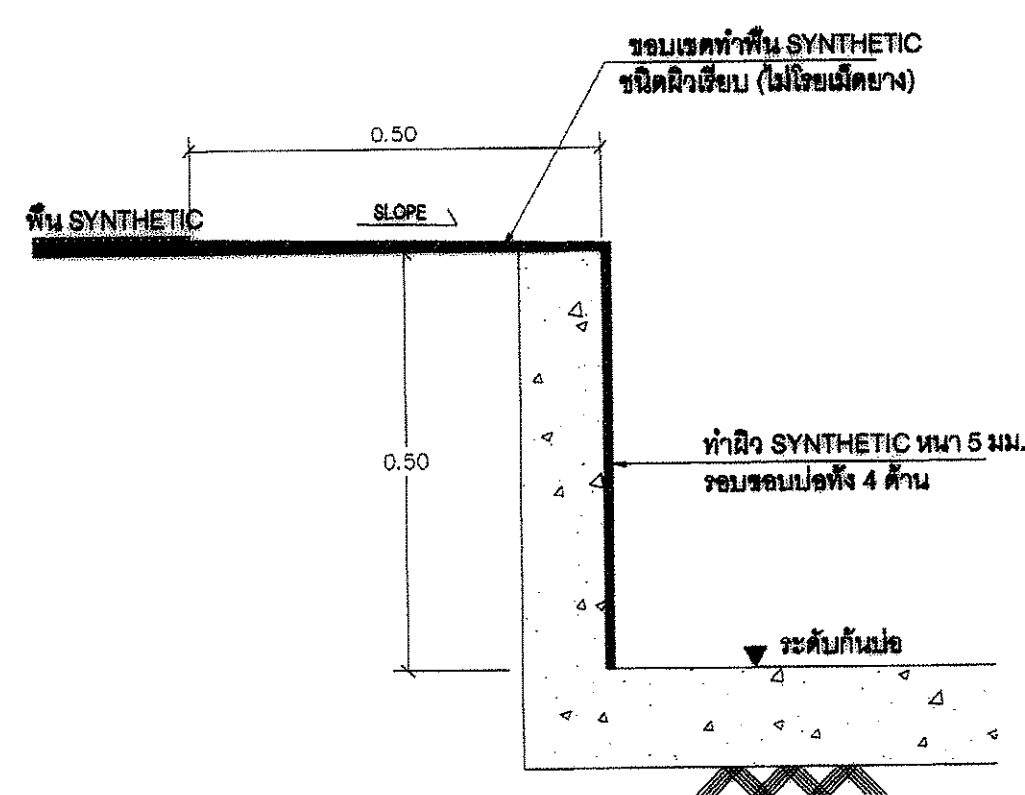
แปลนบ่อกระโดด

มาตราส่วน 1 : 100



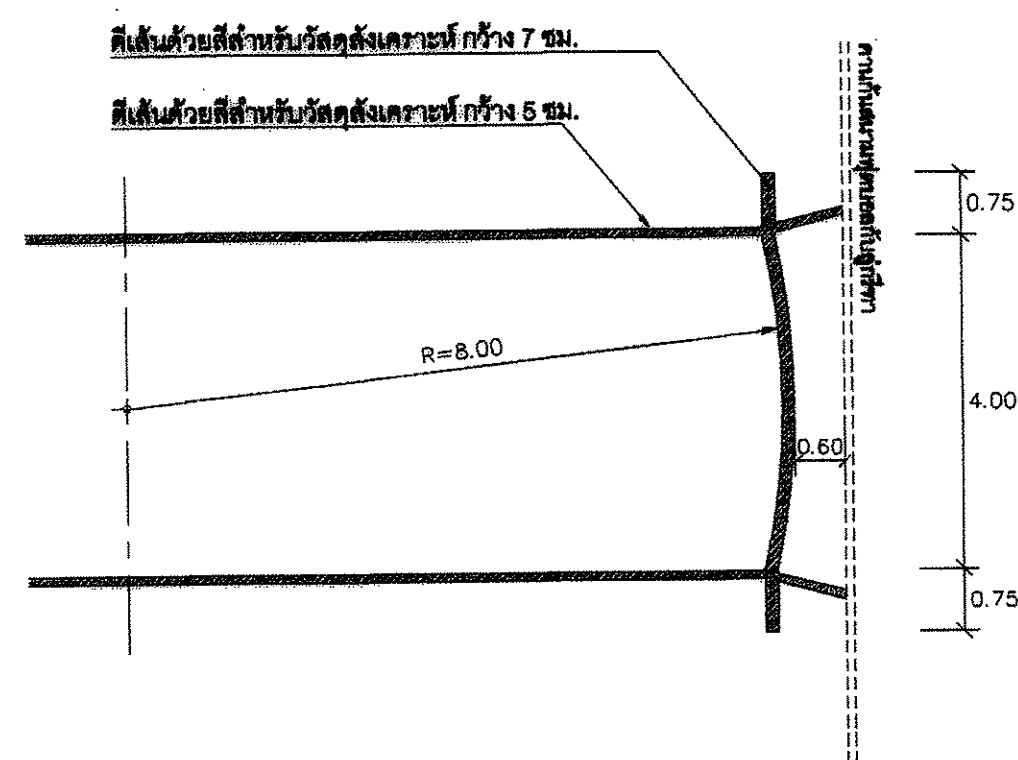
รูปตัด B

มาตราส่วน 1 : 20



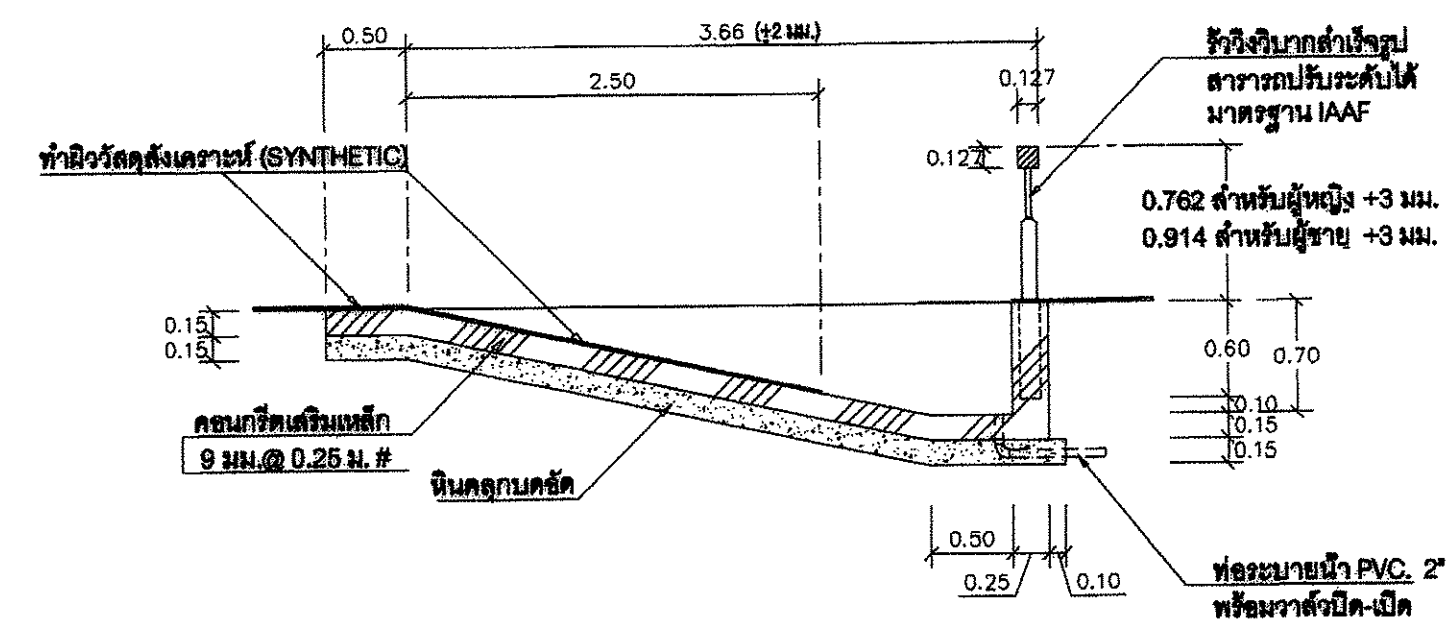
แบบขยายขอบบ่อกระโดด

มาตราส่วน 1 : 10



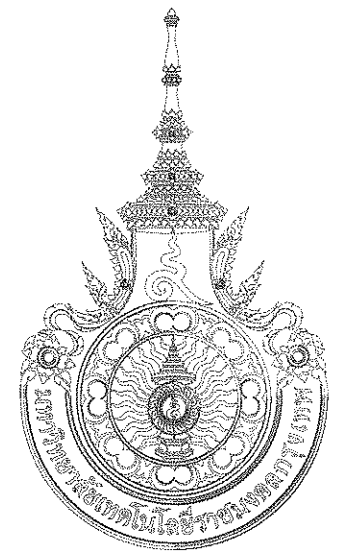
ขยาย SECTOR ฟังเหลน

ไม่มีมาตราส่วน



รูปตัด 1

มาตราส่วน 1 : 50



มหาวิทยาลัยเทคโนโลยีราชมงคลกรุงเทพ  
Rajamangala University of Technology Krungthep

PROJECT: ปรับปรุงระบบท่อส่ง และซ่อมแซม ระบบน้ำประปา  
มหาวิทยาลัยเทคโนโลยีราชมงคลกรุงเทพ

ผู้จัดทำ:

นายสมชาย วัฒนศิริ  
นายสมชาย วัฒนศิริ  
นายสมชาย วัฒนศิริ  
นายสมชาย วัฒนศิริ  
นายสมชาย วัฒนศิริ  
นายสมชาย วัฒนศิริ  
นายสมชาย วัฒนศิริ  
นายสมชาย วัฒนศิริ  
นายสมชาย วัฒนศิริ  
นายสมชาย วัฒนศิริ

นายสมชาย วัฒนศิริ  
นายสมชาย วัฒนศิริ  
นายสมชาย วัฒนศิริ  
นายสมชาย วัฒนศิริ  
นายสมชาย วัฒนศิริ  
นายสมชาย วัฒนศิริ  
นายสมชาย วัฒนศิริ  
นายสมชาย วัฒนศิริ  
นายสมชาย วัฒนศิริ  
นายสมชาย วัฒนศิริ

No.	Description	Date

Drawing Title

แบบขยายอุปกรณ์ติดตั้ง (2)

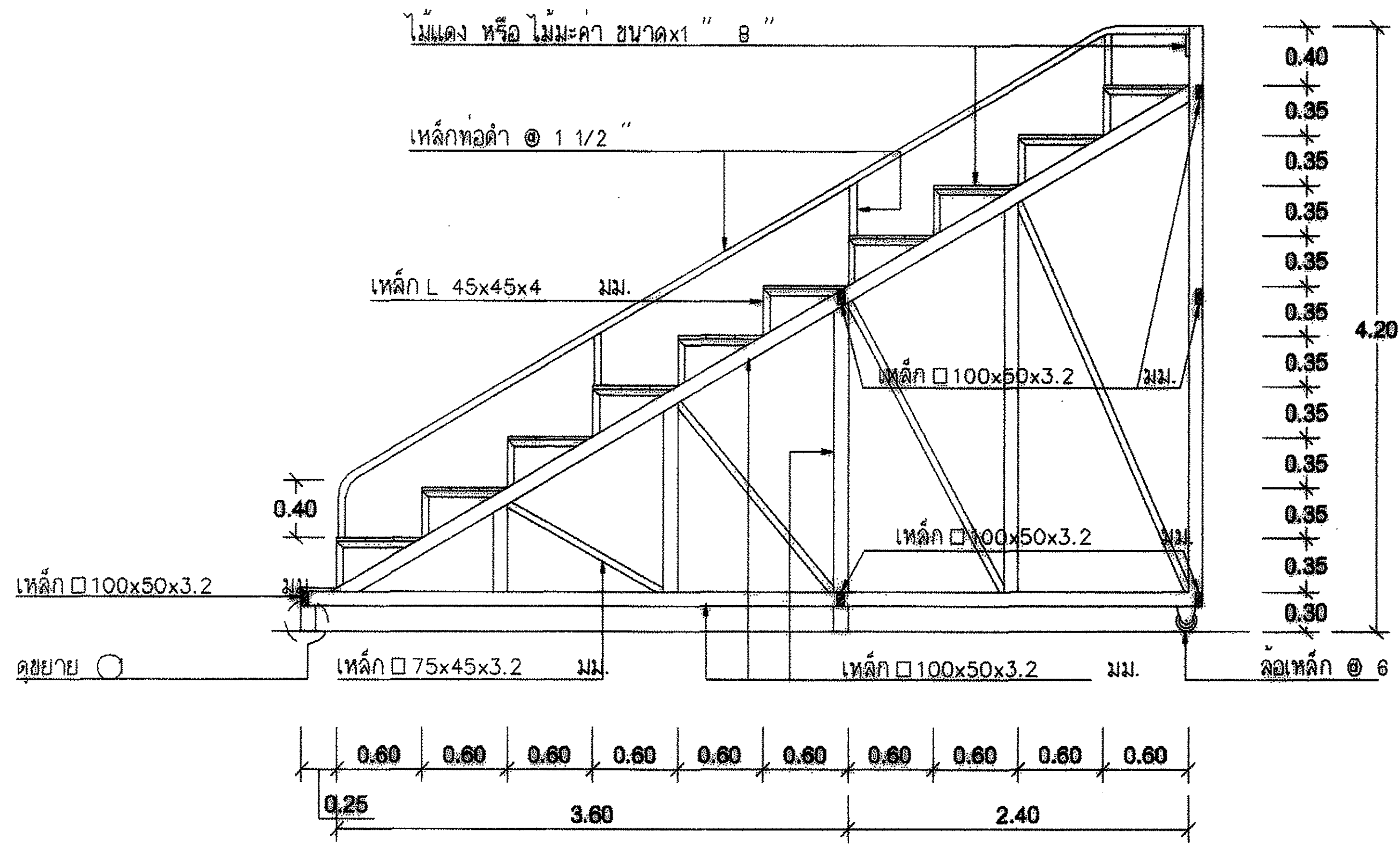
Drawn by Thanon Yongkiang

Checked by

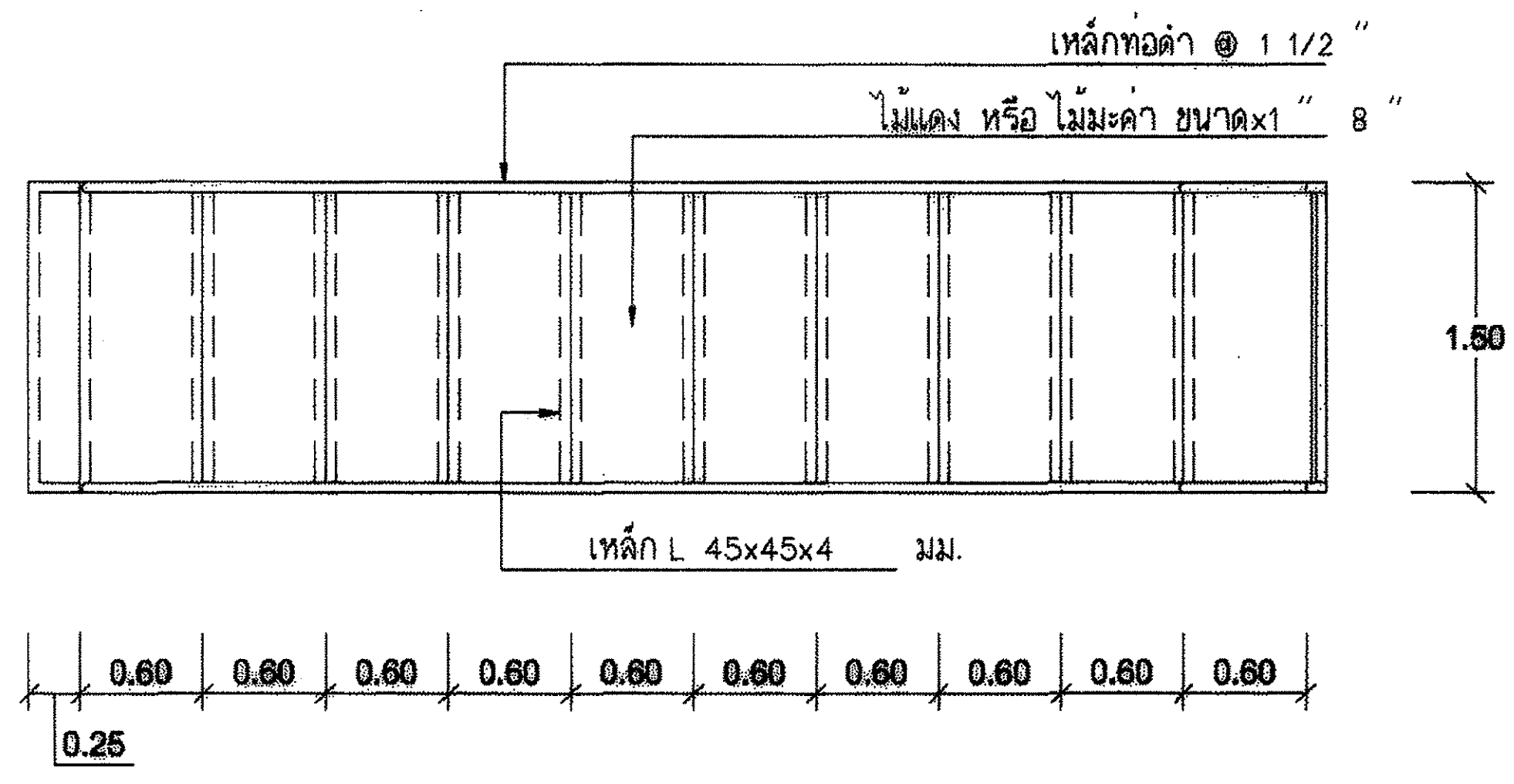
วันที่รับงานออกแบบให้คือ  
คำอธิบายของแบบเป็น  
หลัก คำอธิบายแบบเป็น  
แนวทางในการใช้งาน คำ  
รายละเอียดเพิ่มเติมไปตาม  
มาตรฐานที่เกี่ยวข้องของ  
งานนี้

A2-08  
Date: 2 8 ก.พ. 2564  
Scale

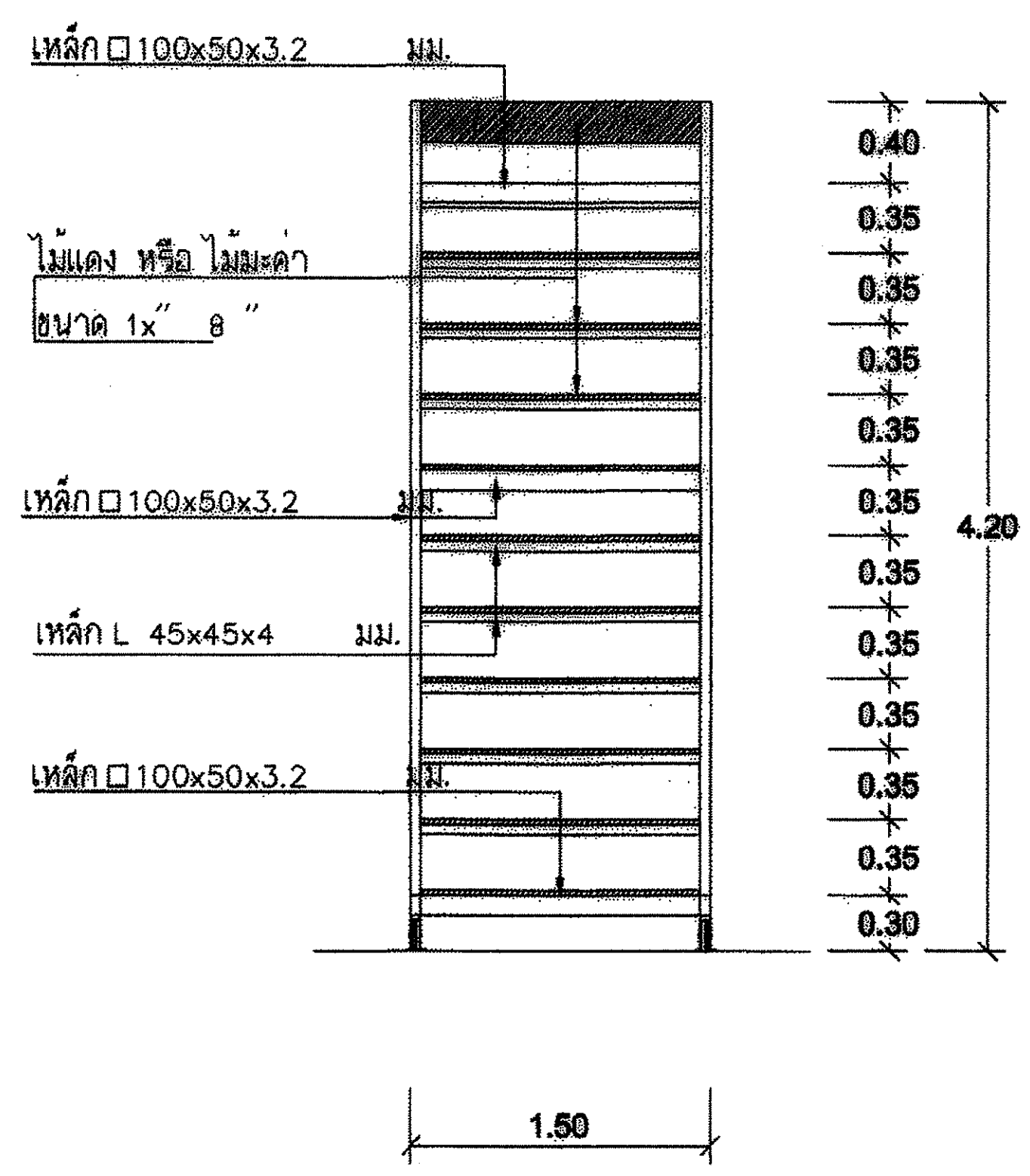




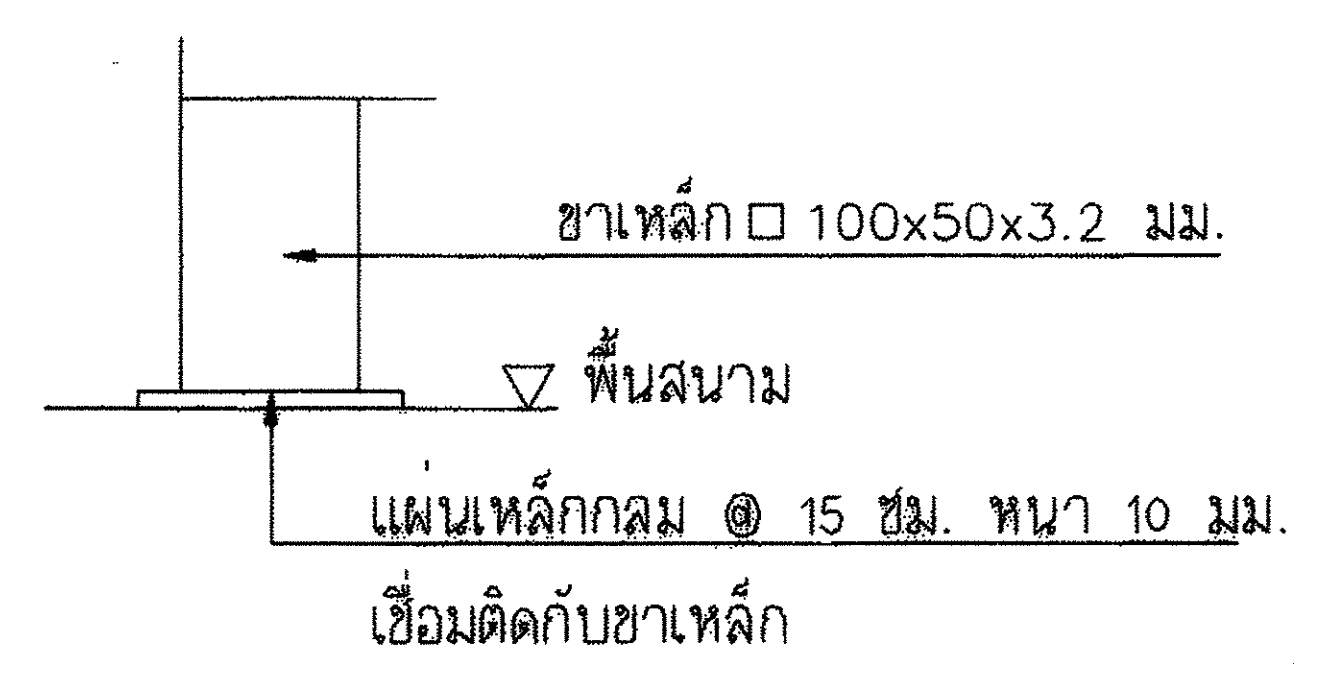
รูปด้านข้าง  
มาตราส่วน 1 : 50



แปลน  
มาตราส่วน 1 : 50



รูปด้านหลัง  
มาตราส่วน 1 : 50



ขยาย 1  
มาตราส่วน 1 : 10

ขยายที่นั่งกรรมการผู้ตัดสินกรีฑา

โครงสร้างส่วนที่เป็นเหล็ก ทาสีกันสนิม 2 ครั้ง ด้วย PUST-OLEUM 2 ครั้ง แล้วทาทับ  
หน้าด้วยสีน้ำมัน 3 ครั้ง การประกอบโครงสร้างเหล็กจะต้องสนิททุกจุดโดยที่น้ำไม่สามารถ  
เข้าไปภายในตัวเหล็กได้  
โครงสร้างส่วนที่เป็นไม้ ทาสีรองพื้นกันเชื้อรา 2 ครั้ง แล้วทาทับหน้าด้วยสีน้ำมันอีก 3 ครั้ง



มหาวิทยาลัยเทคโนโลยีราชมงคลกรุงเทพ  
Rajamangala University of Technology Krungthep

PROJECT:  
ปรับปรุงและซ่อมแซม หรือสร้าง จำนวน 1 รายการ  
มหาวิทยาลัยเทคโนโลยีราชมงคลกรุงเทพ

อธิการบดี:

นายแพทย์ ปิยะพันธ์  
รักษาการอธิการบดี

คณะกรรมการจัดทำแบบแปลนและรายการก่อสร้าง:

นายวิชาญ อดุลยพงศ์  
ประธานกรรมการ

นายสุวิทย์ อังคมนตรี  
กรรมการ

นายอภิรักษ์ ตรีโยธิน  
กรรมการ

นายสุพรรณ คุ้มคำ  
กรรมการ

นายสุพรรณ คุ้มคำ  
กรรมการ

นายสุพรรณ คุ้มคำ  
กรรมการ

คณะกรรมการควบคุมแบบ:

นายสุพรรณ คุ้มคำ  
ประธานกรรมการ

นายสุพรรณ คุ้มคำ  
กรรมการ

นายสุพรรณ คุ้มคำ  
กรรมการ

No.	Description	Date

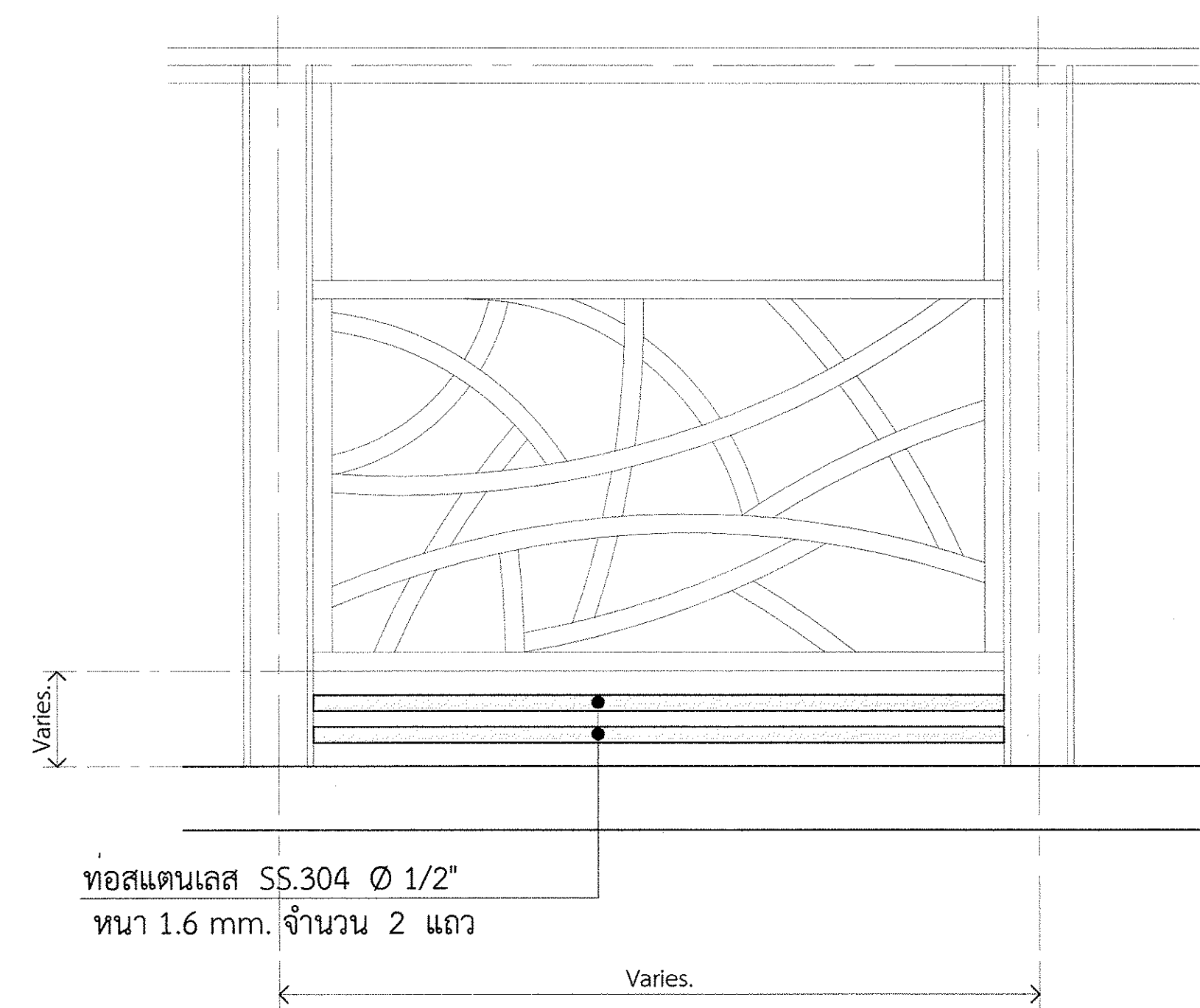
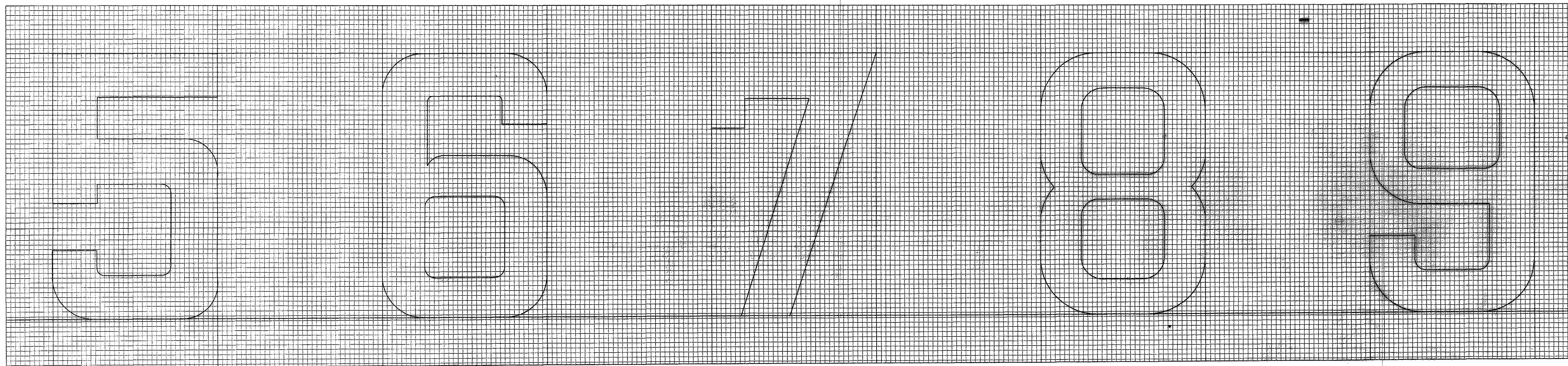
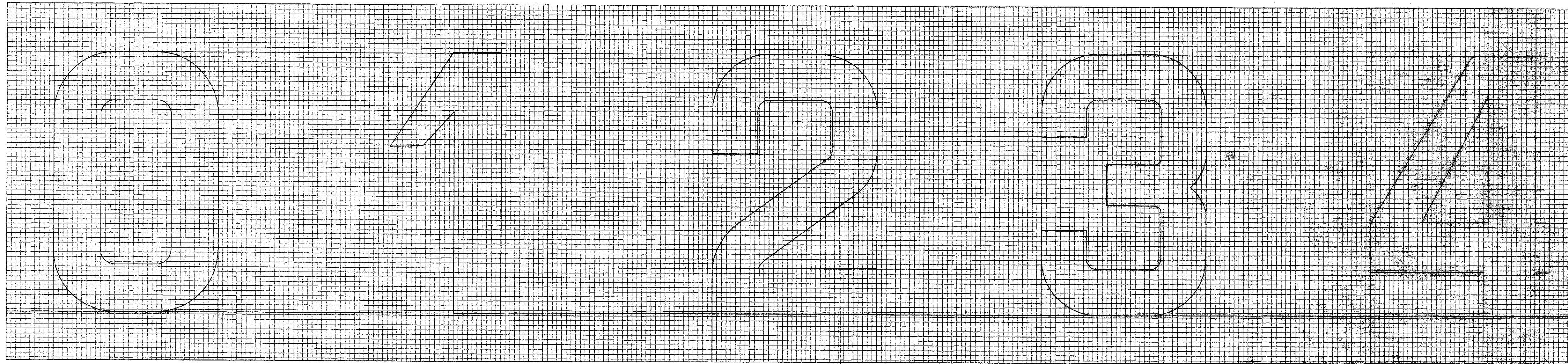
Drawing Title

แบบขยายที่นั่งกรรมการผู้ตัดสินกรีฑา

Drawn by Thanon Yongklang

Checked by

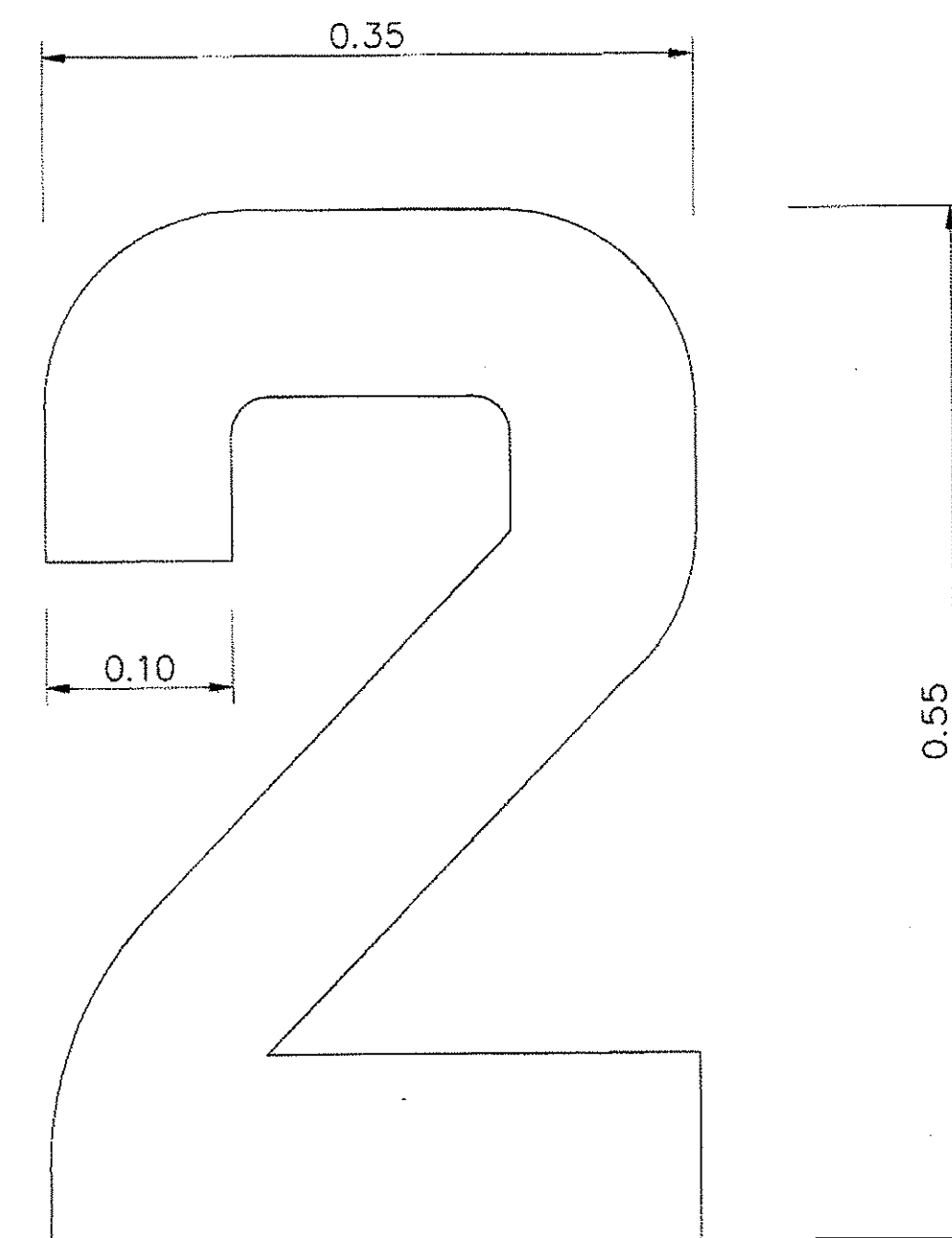
จำนวนชุดแยกจากแบบให้ถือ ส่วนละที่กำหนดแบบเป็น หลัก ถ้าแยกแบบเป็น แนวทางในภายหลังเป็น ความผิดของผู้ออกแบบ จนกว่าจะออกคำสั่ง งานนี้	A2-10
Date 2 8 ก.พ. 2564	Scale



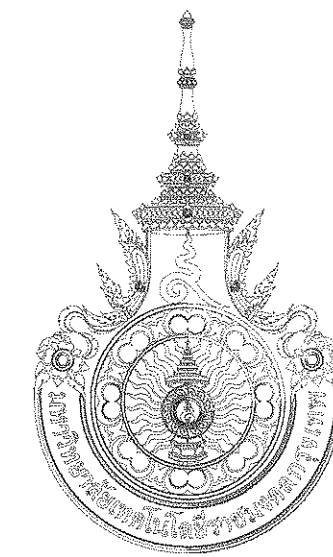
แบบขยายติดตั้ง การป้องกันสุนัขเข้าสนามฟุตบอล (แนวรั้วเดิม)

ผู้รับจ้างทำ Shop Drawing รูปแบบการติดตั้งเสนอก่อนดำเนินการ

ขยายตัวอักษรบอกจำนวนลูกกรีฑา  
มาตราส่วน 1 : 5



ขนาดตัวอักษร  
มาตราส่วน 1 : 5



มหาวิทยาลัยเทคโนโลยีราชมงคลกรุงเทพ  
Rajamangala University of Technology Krungthep

PROJECT:

ปรับปรุงแนวเขตของ พุทธิสุริย จำนวน 1 รายการ  
มหาวิทยาลัยเทคโนโลยีราชมงคลกรุงเทพ

อธิการบดี:

นายสมชาย ธีระพันธ์  
อธิการบดีมหาวิทยาลัยเทคโนโลยีราชมงคลกรุงเทพ

คณะกรรมการดำเนินงานโครงการ:  
นายสุวิทย์ อรรถประเสริฐ  
กรรมการ

นายอภิรักษ์ อธิวัฒน์  
กรรมการ

นายสมชาย ไพโรจน์  
กรรมการ

นายสมชาย ธีระพันธ์  
กรรมการ

นายธีระเดช สุทธิรักษ์  
กรรมการ

นายสุวิทย์ อรรถประเสริฐ  
กรรมการและเลขานุการ

คณะกรรมการดำเนินงาน:

นายสมชาย ธีระพันธ์  
ประธานกรรมการ

นายอภิรักษ์ อธิวัฒน์  
กรรมการ

นายสุวิทย์ อรรถประเสริฐ  
กรรมการและเลขานุการ

No.	Description	Date

Drawing Title

แบบตัวอักษร  
และแบบขยายการป้องกันสุนัขเข้าสนาม

Drawn by Thanon Yongklang

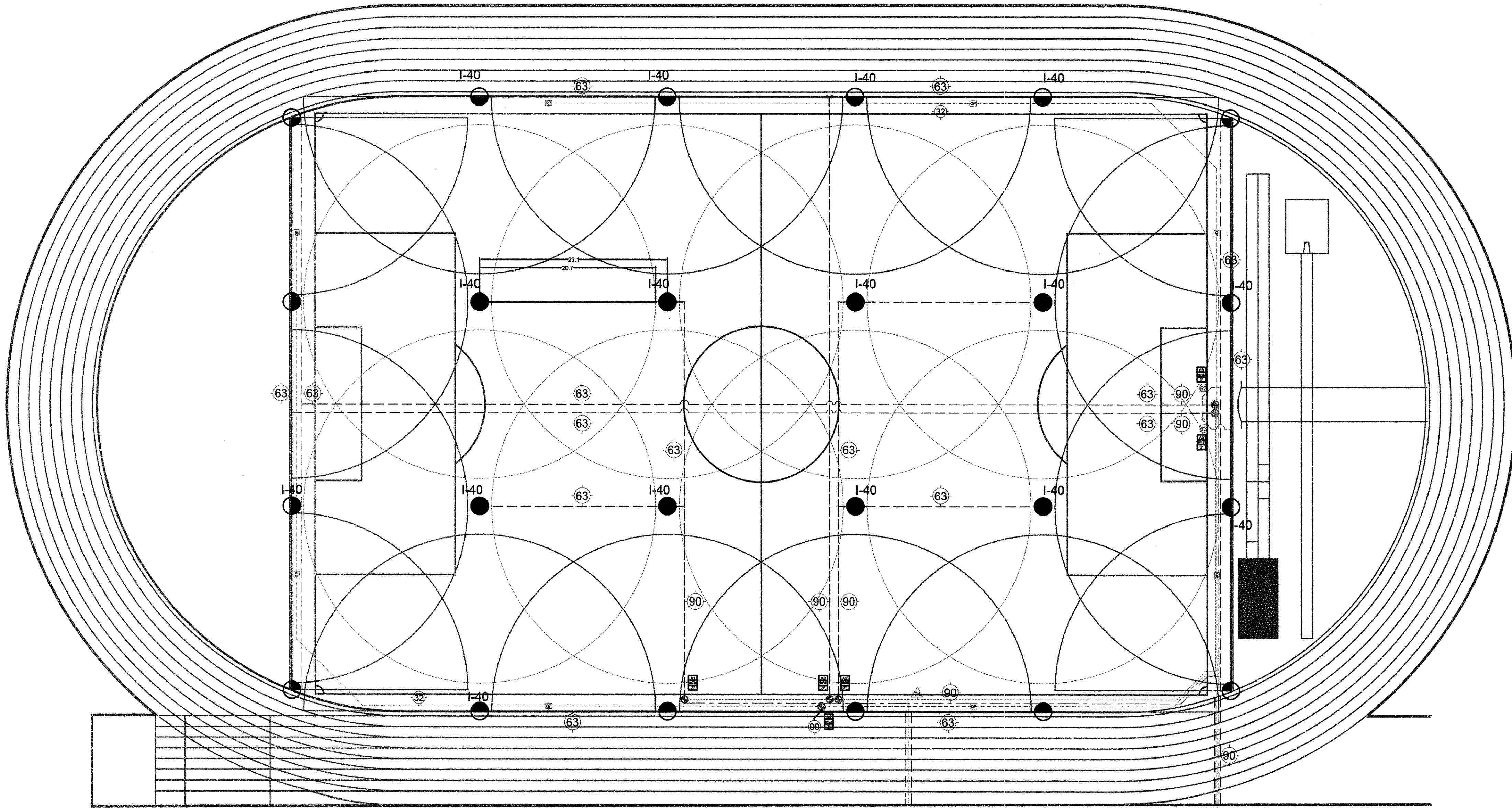
Checked by

ห้ามคัดลอกแบบหรือ  
ดำเนินการใดๆโดยไม่มี  
หนังสืออนุญาตแบบเป็น  
ลายลักษณ์อักษรจาก  
มหาวิทยาลัยเทคโนโลยีราชมงคลกรุงเทพ  
เป็นต้น

A2-11

Date 28 ก.พ. 2564  
Scale





**IRRIGATION LEGEND**

- a. ROTOR SPRINKLER POPUP : HUNTER I-40 (NOZZLE 25 / PRESSURE 5.0 BAR / RADIUS 21 m / 99.3 l/min)
- b. SOLENOID VALVE : HUNTER ICV-301 3" (80 mm) 24 VAC + EZ-1 SINGLE-STATION DECODER + VALVE BOX
- c. WIFI TIMER CONTROLLER : HUNTER HYDRAWISE COMMERCIAL (HCC) + EZ-DM DECODER OUTPUT MODULE
- f. RAIN SENSOR : HUNTER MINI-CLIK ADJUSTABLE FORM 3 mm TO 19 mm OF RAINFALL
- g. GROUPING VALVE : 1" FOR HOSE FIELD + VALVE BOX
- h. BOOSTER PUMP : CENTRIFUGAL PUMP EBARA 3M 40-200/11 + PRESSURE TANK 300 LITER (PRESSURE & FLOW SENSOR)
- i. AUTOMATIC PUMP : MITSUBISHI UMCH-905S. 15 900 WATT FLOW RATE 90 l/min HEAD 36.7 m
- j. FILTER WATER : 3" BERMAD FILTER BACKWASH HYDRAULIC VALVE 24 VAC + 3" ARMAS AUTOFLUSH AUTOMATIC PLASTIC DISC FILTER
- k. MAINLINE PIPE FOR SPRINKLER SYSTEM
- l. LATERAL PIPE FOR SPRINKLER SYSTEM
- m. MAINLINE PIPE FOR HOSE FIELD & OFFICE IRRIGATION
- n. ELECTRIC CABLE : AWG 16 + HDPE 25 mm PN10
- o. SLEEVING
- p. ISOLATION VALVE
- q. CONNECTION POINT OF DIFFERENT OD PIPE

**VALVE ID GUIDE**

A1	STATION NUMBER
207.20	LPM
3"	VALVE SIZE

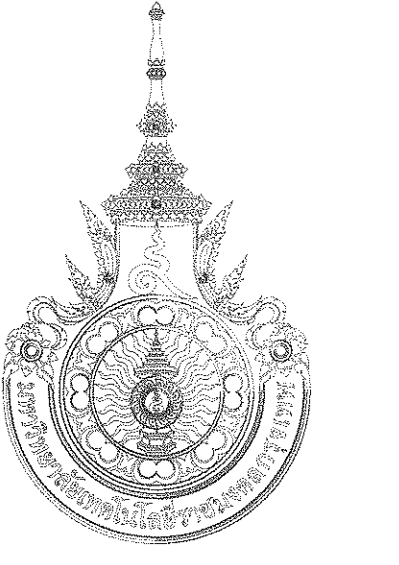
**รายการประกอบแบบ  
งานระบบรดน้ำสนามหญ้าฟุตบอลอัตโนมัติ**

ให้ผู้รับจ้างดำเนินการ จัดหาวัสดุอุปกรณ์ และติดตั้ง งานระบบรดน้ำสนามหญ้าฟุตบอลอัตโนมัติ เพื่อให้สามารถดำเนินการใช้ได้ตามวัตถุประสงค์ของงานนี้ ประกอบด้วย

1. ระบบหัวจ่ายน้ำ ประกอบด้วย
  - POP-UP ROTATOR 4" : ระยะ 21.0 เมตร ที่ 5.5 บาร์ / อัตราการไหล 104.9 l/min ปรับมุมการฉีด 50-360 องศา
  - POP-UP ROTATOR 4" : ระยะ 21.0 เมตร ที่ 5.5 บาร์ / อัตราการไหล 97.3 l/min มุมการฉีดรอบตัว 360 องศา
  - อุปกรณ์สำหรับติดตั้งหัวจ่ายน้ำ
  - ข้อต่อยึดหัวจ่ายน้ำ SWING JOINT 1" (วัสดุ PPR PIPE)
2. ระบบควบคุมหัวจ่ายน้ำ ประกอบด้วย
  - วาล์วไฟฟ้า 3"
  - ชุดคอนโทรลสัญญาณควบคุมวาล์วไฟฟ้า ชนิด 1 สถานี
  - อุปกรณ์ควบคุมแรงดัน (Pressure Regulator) สำหรับวาล์วไฟฟ้า
  - GATE VALVE ขนาด 3"
  - กล่องรวมวาล์วทรงสี่เหลี่ยม ขนาด 14" x 19" (12" Deep)
  - กล่องรวมวาล์วทรงสี่เหลี่ยม ขนาด 6" x 6"
  - Verdure Brass Quick Coping Valve 1"
  - Verdure Brass Quick Coping Key 1"
  - กล่องรวมวาล์วแบบกลม 9" x 10"
  - GATE VALVE ขนาด 1"
  - ชุดควบคุมตั้งเวลาการรดน้ำชนิด 54 สถานี / HCC (Wi-Fi) / Hydrowise Application
  - เครื่องเซนเซอร์น้ำไร้สาย Wireless

3. ระบบท่อจ่ายน้ำ ประกอบด้วย
  - HDPE Pipe PE100 PN10 OD 90 mm.
  - HDPE Pipe PE100 PN10 OD 63 mm.
  - HDPE Pipe PE100 PN10 OD 50 mm.
  - อุปกรณ์ข้อต่อท่อ HDPE / อุปกรณ์ Support และ Hanger
  - BSM Pipe Sleeve 6" (ตามยาวท่อละ 6 เมตร)
4. ระบบไฟฟ้า ประกอบด้วย
  - สายสัญญาณ Decoder 14AWG Twis Pair
  - 3M Water Proof Wire Connector
  - HDPE Pipe PE100 PN10 OD 50 mm.
  - ท่อร้อยสายไฟฟ้า HDPE ขนาด 32 มม.
  - อุปกรณ์ข้อต่อท่อ HDPE ร้อยสายไฟฟ้า
5. ระบบเครื่องสูบน้ำ ประกอบด้วย
  - Booster Pump Set (ระบบร่น้ำอัตโนมัติ)
    - End Suction Pump 450 l/min TDH= 67.5 m. จำนวน 2 ตัว
    - End Suction Pump 70 l/min TDH= 31.5 m. จำนวน 1 ตัว
    - Pump Control Panel
    - Pressure Tank ขนาด 500 ลิตร จำนวน 1 ชุด
    - Auto Flush Backwash Disc Filter 130 Micron ขนาด 3 นิ้ว
6. ระบบสำรองน้ำใต้ดิน 150 ลูกบาศก์เมตร ประกอบด้วย
  - ถังเก็บน้ำ FIBERGLASS 75 ลบ.ม. แบบฝังดิน จำนวน 2 ถัง
  - แท่นรองรับถังเก็บน้ำ โครงสร้าง คสล. ขนาดไม่น้อยกว่า 14 x 6 เมตร
  - ห้องปั๊มใต้ดิน ขนาดไม่น้อยกว่า 6 x 4 x 2 เมตร
  - งานเดินท่อ BALANCE TANK

**หมายเหตุ**  
 1. หากแบบรูป ขัดแย้ง ไม่ตรง ตามรายการประกอบแบบดังกล่าวข้างต้น ให้ยึดรายการประกอบแบบเป็นเกณฑ์ในการดำเนินงาน โดยผู้รับจ้างจะต้องดำเนินการจัดทำ As-built Drawing สอดคล้องกับการดำเนินงาน พร้อมส่งมอบ As-built Drawing ในงวดสุดท้าย  
 2. ผู้รับจ้าง จัดให้มีการทดสอบ และสาธิตการใช้งาน พร้อมจัดทำคู่มือในการดูแล และบำรุงรักษาอุปกรณ์ต่าง ๆ ในวันส่งมอบงานงวดสุดท้าย



**มหาวิทยาลัยเทคโนโลยีราชมงคลกรุงเทพ**  
Rajamangala University of Technology Krungthep

PROJECT: ปรับปรุงระบบท่อส่ง หรือผู้รับจ้าง จำนวน 1 รายการ มหาวิทยาลัยเทคโนโลยีราชมงคลกรุงเทพ

ชื่อการบิ:

นายคณา นีละไพจิตร  
 ธิการบริหารและรักษา  
 ราชการ

คณะกรรมการดำเนินงานโครงการก่อสร้าง:

นายวิชาญ นีละไพจิตร  
 ปรึกษาและควบคุม  
 งบประมาณ

นายวิชาญ นีละไพจิตร  
 ปรึกษาและควบคุม  
 งบประมาณ

นายวิชาญ นีละไพจิตร  
 ปรึกษาและควบคุม  
 งบประมาณ

นายวิชาญ นีละไพจิตร  
 ปรึกษาและควบคุม  
 งบประมาณ

นายวิชาญ นีละไพจิตร  
 ปรึกษาและควบคุม  
 งบประมาณ

นายวิชาญ นีละไพจิตร  
 ปรึกษาและควบคุม  
 งบประมาณ

นายวิชาญ นีละไพจิตร  
 ปรึกษาและควบคุม  
 งบประมาณ

No.	Description	Date

Drawing Title

**แบบร่น้ำอัตโนมัติ  
ระบบสปริงเกอร์**

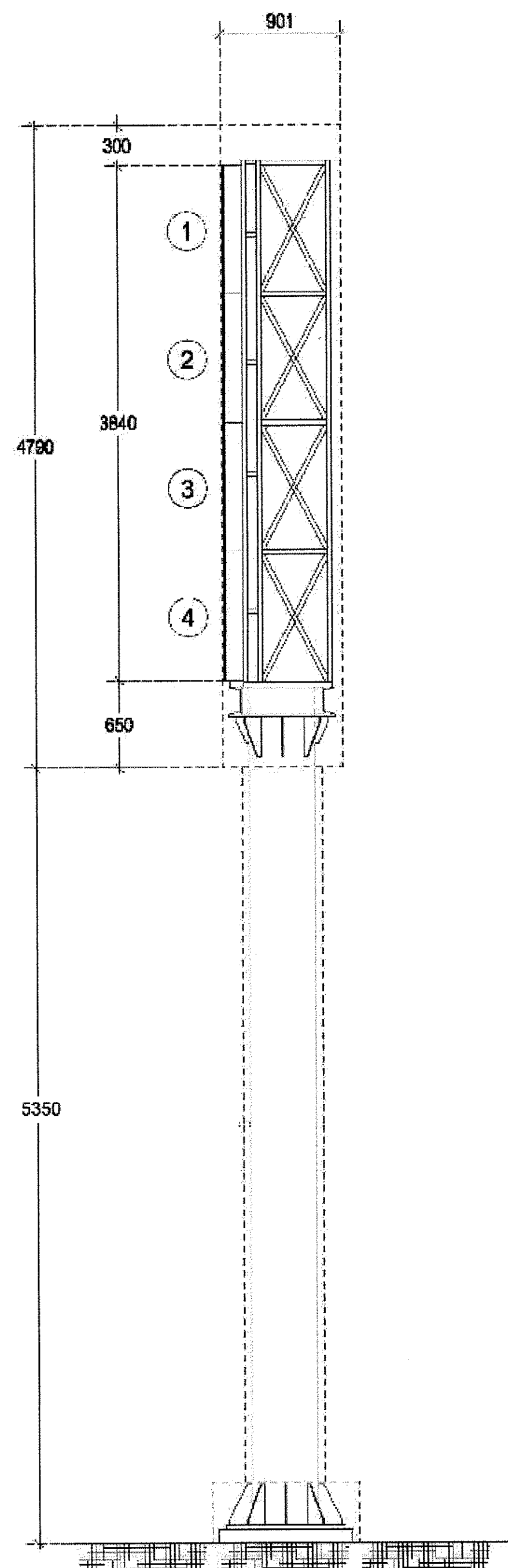
Drawn by Thanon Yongkiang

Checked by

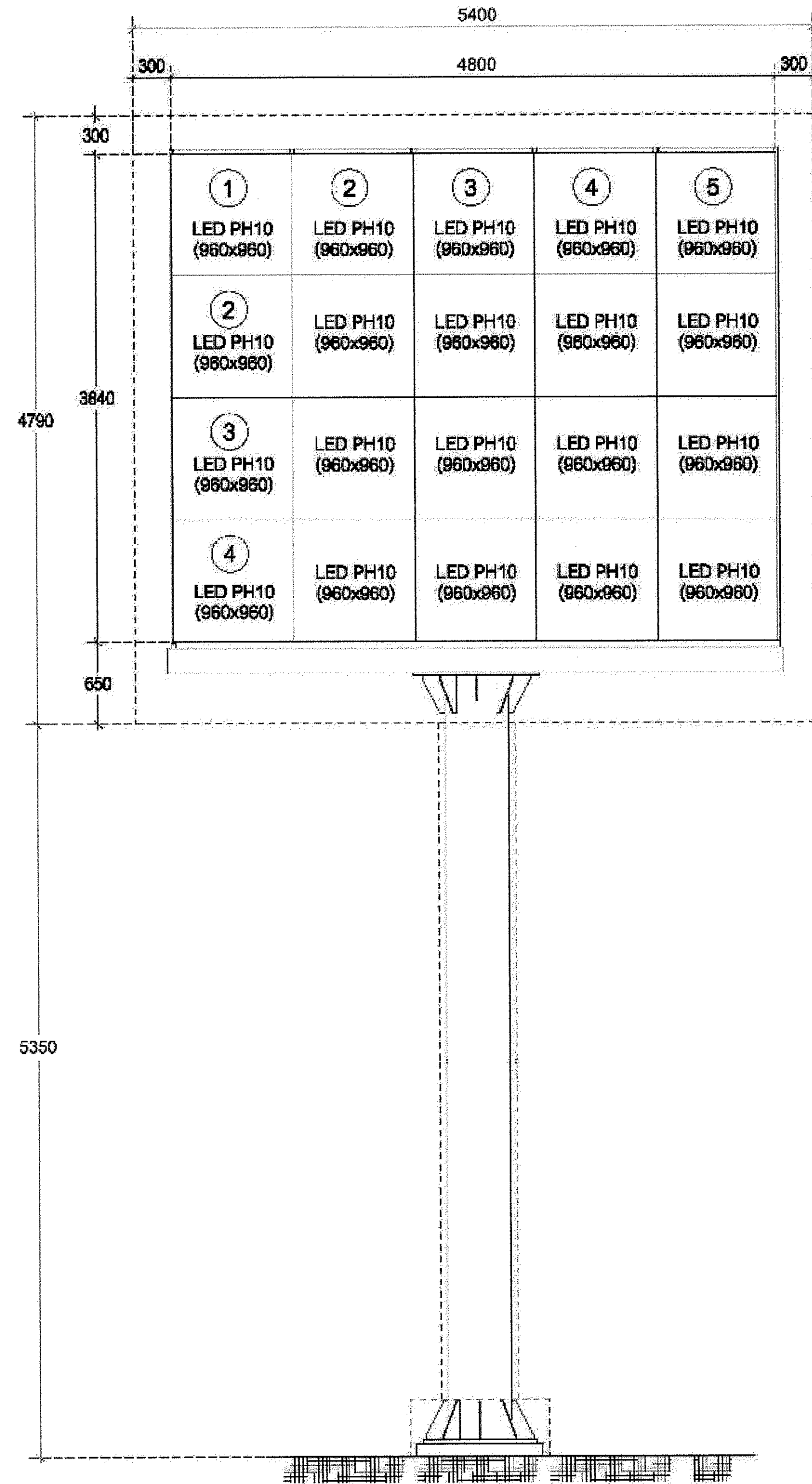
หน้าที่ของแบบนี้เป็น คำสั่งที่ออกโดยแบบเป็น หลัก คำสั่งของแบบเป็น แบบร่างในกรณีที่จะนำ มาลงคือแบบให้เป็นไป ตามพระราชบัญญัติ ราชการ	<b>A2-12</b> Date 2 8 ก.พ. 2564 Scale
--	---

These drawings are the property of Rajamangala University of Technology Krungthep or Above Mentioned firm And not to be used or reproduced without specific permission all the dimensions are based on figures given Do not measure by scale

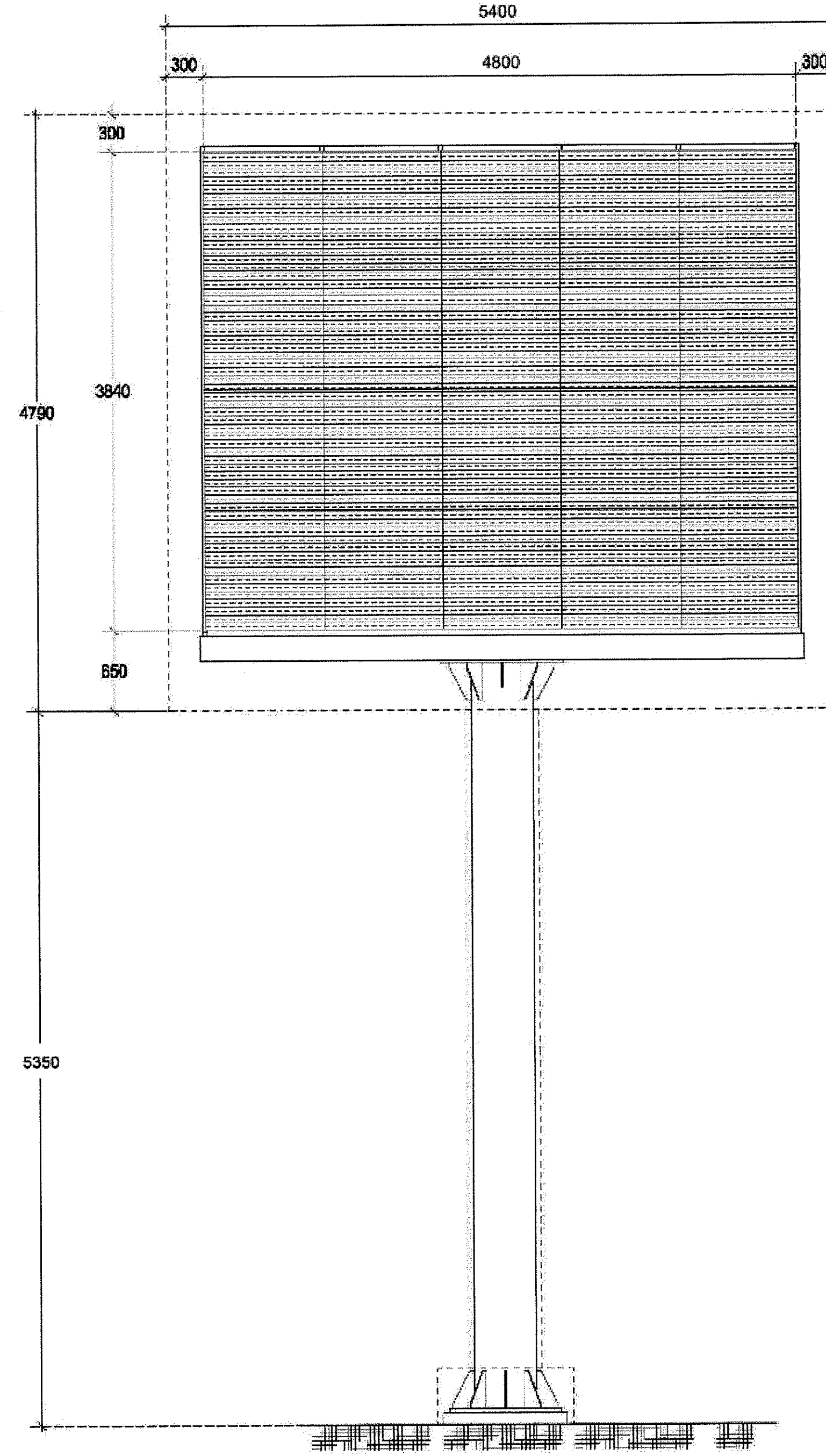




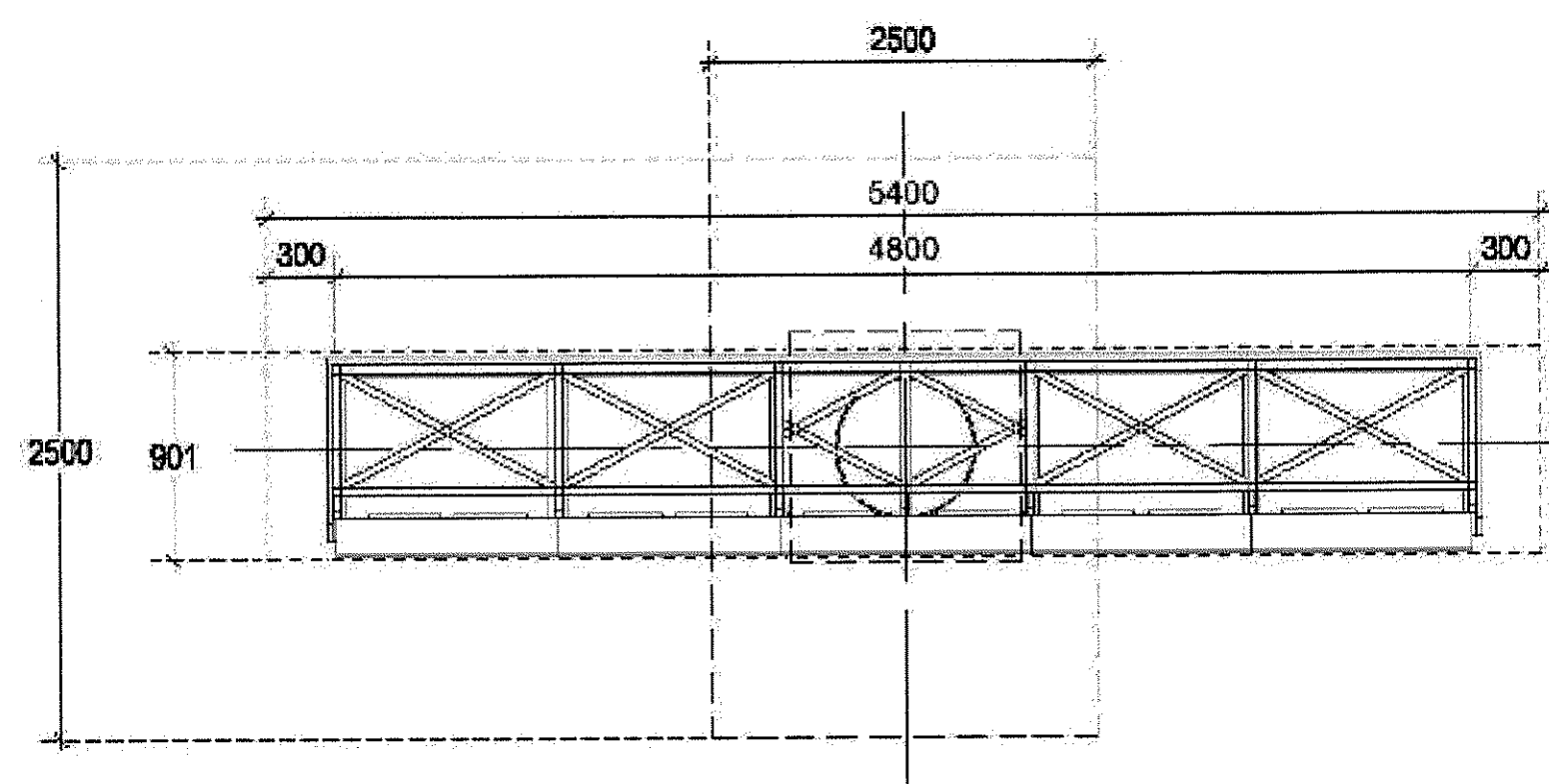
รูปด้านข้าง  
SCALE 1:50



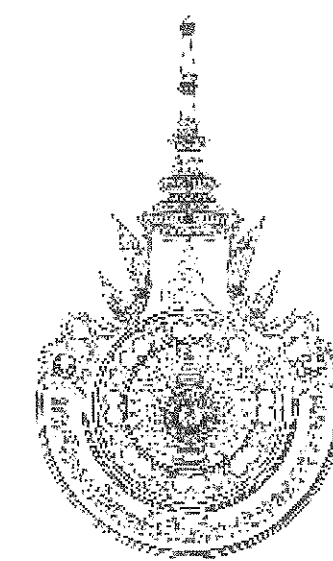
รูปด้านหน้า  
SCALE 1:50



รูปด้านหลัง  
SCALE 1:50



รูปด้านบน  
SCALE 1:50



มหาวิทยาลัยเทคโนโลยีราชมงคลกรุงเทพ  
Rajabhat University of Technology Krungthep

ชื่อ งาน: วิชา: ภาควิชา: คณะ: วิทยาลัยเทคโนโลยีราชมงคลกรุงเทพ

ชื่อรายชื่:   
 ภาควิชา: วิชา:   
 คณะ: วิทยาลัยเทคโนโลยีราชมงคลกรุงเทพ   
 ภาควิชา: วิชา:   
 คณะ: วิทยาลัยเทคโนโลยีราชมงคลกรุงเทพ   
 ภาควิชา: วิชา:   
 คณะ: วิทยาลัยเทคโนโลยีราชมงคลกรุงเทพ   
 ภาควิชา: วิชา:   
 คณะ: วิทยาลัยเทคโนโลยีราชมงคลกรุงเทพ   
 ภาควิชา: วิชา:   
 คณะ: วิทยาลัยเทคโนโลยีราชมงคลกรุงเทพ

ชื่อรายชื่:   
 ภาควิชา: วิชา:   
 คณะ: วิทยาลัยเทคโนโลยีราชมงคลกรุงเทพ

No.	Description	Date

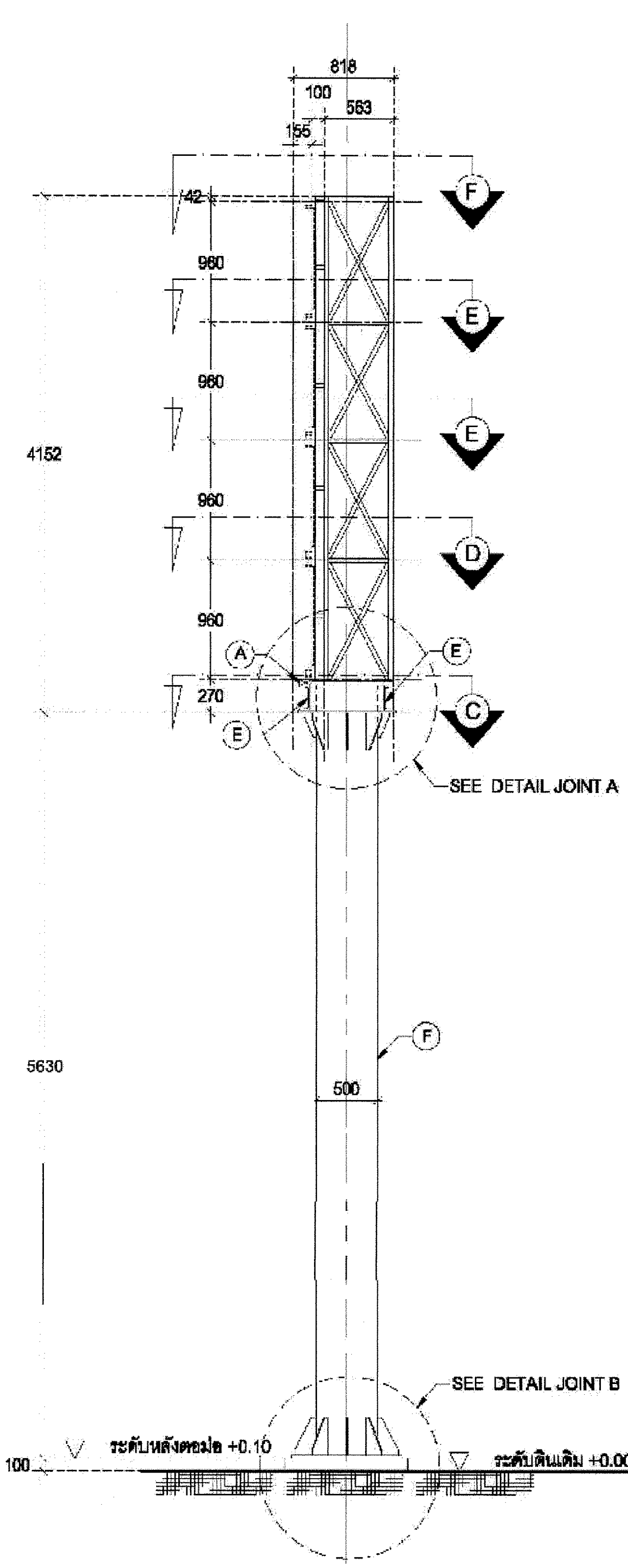
Drawing Title

ป้ายประชาสัมพันธ์อิเล็กทรอนิกส์  
Score Board (1)

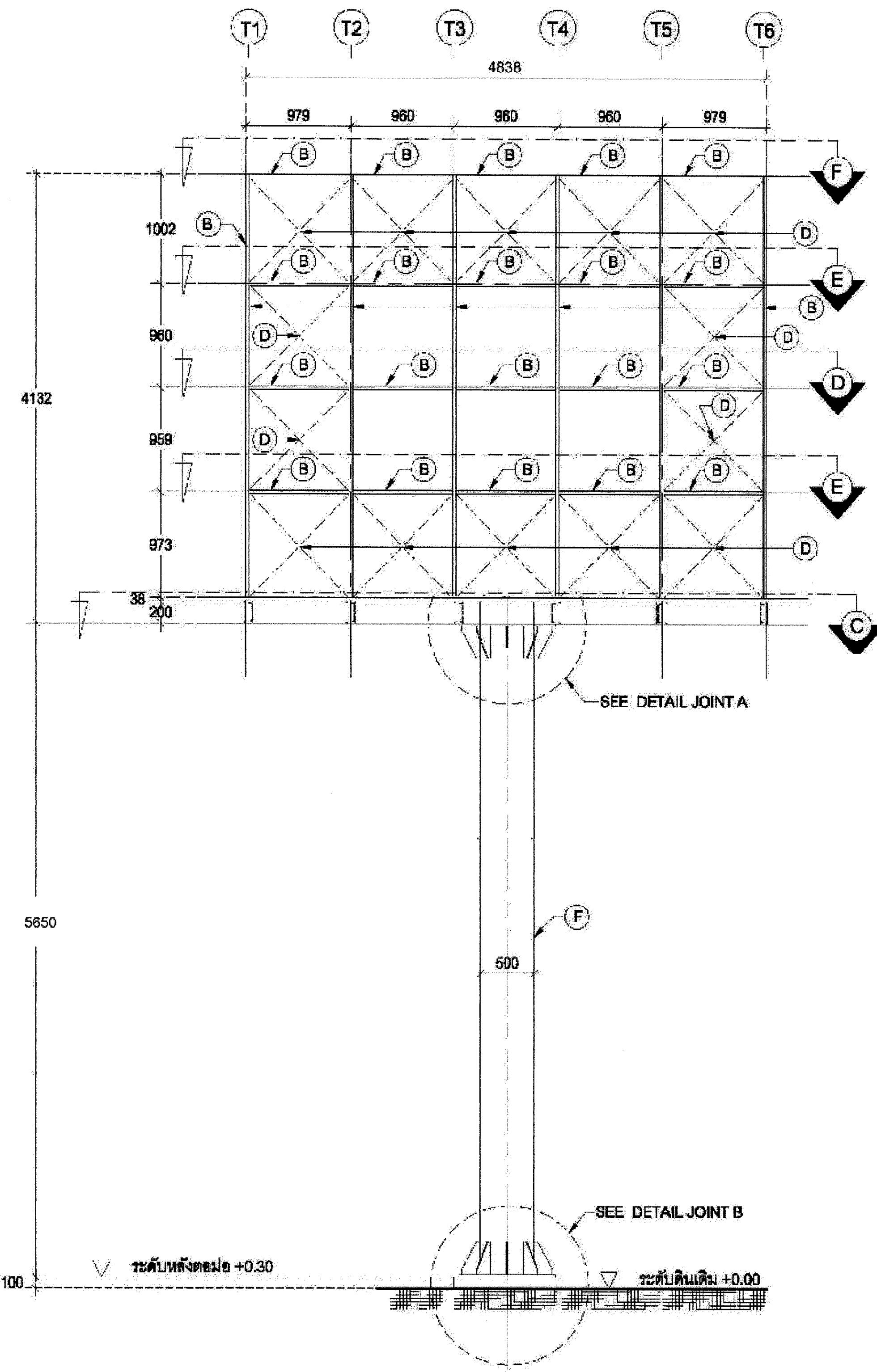
Drawn by: Thanat Yauklang  
Checked by:

นำไฟล์ต้นแบบงานออกแบบนี้มาใช้  
ส่งต่อหรือทำซ้ำโดยไม่ขออนุญาต  
ถือเป็นการละเมิดลิขสิทธิ์  
การนำไฟล์ต้นแบบงานออกแบบ  
ไปใช้โดยไม่ขออนุญาตถือเป็นการ  
ละเมิดลิขสิทธิ์  
A2-13  
ร.ร.ท. 28 ก.พ. 2564  
Scale

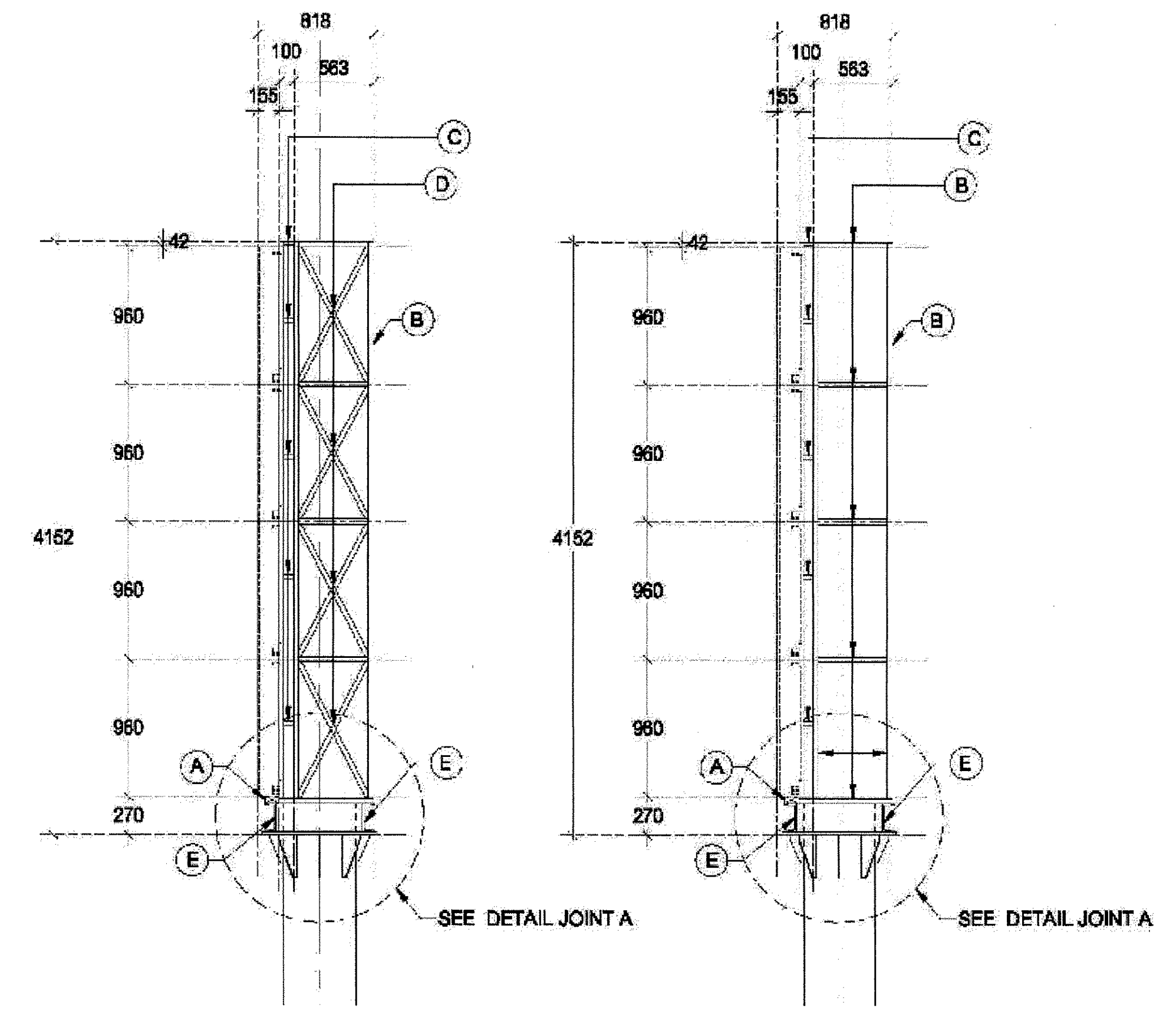




แบบโครงสร้างด้านข้าง  
SCALE 1:50

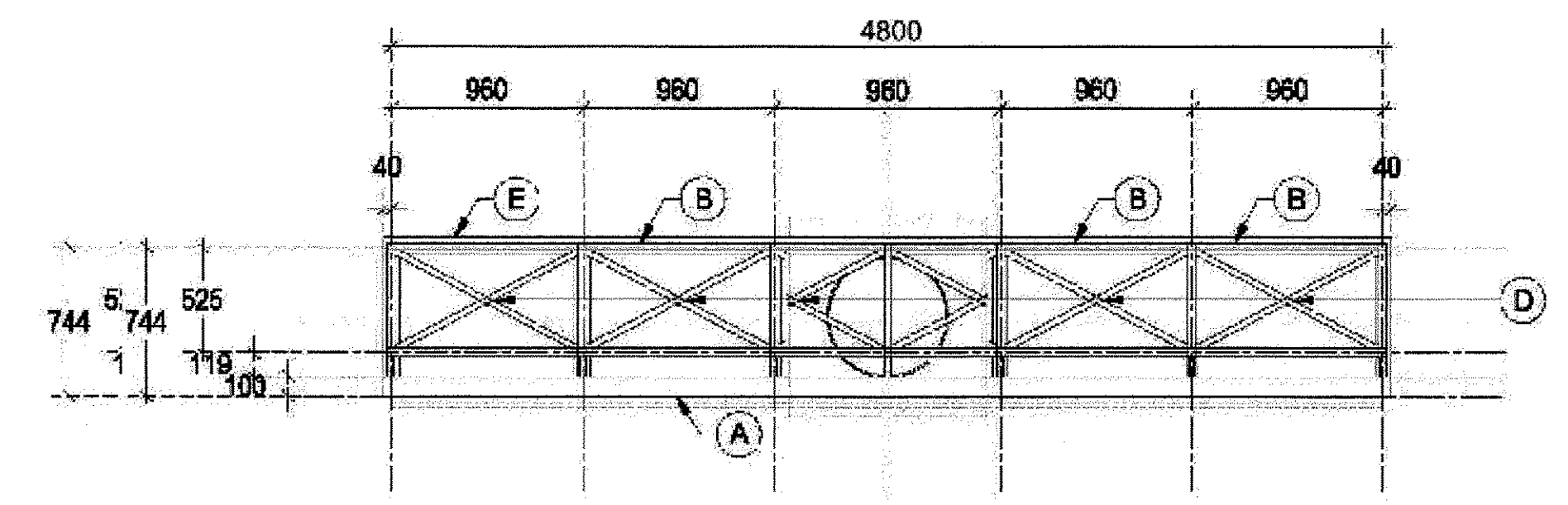


แบบโครงสร้างด้านหน้า  
SCALE 1:50

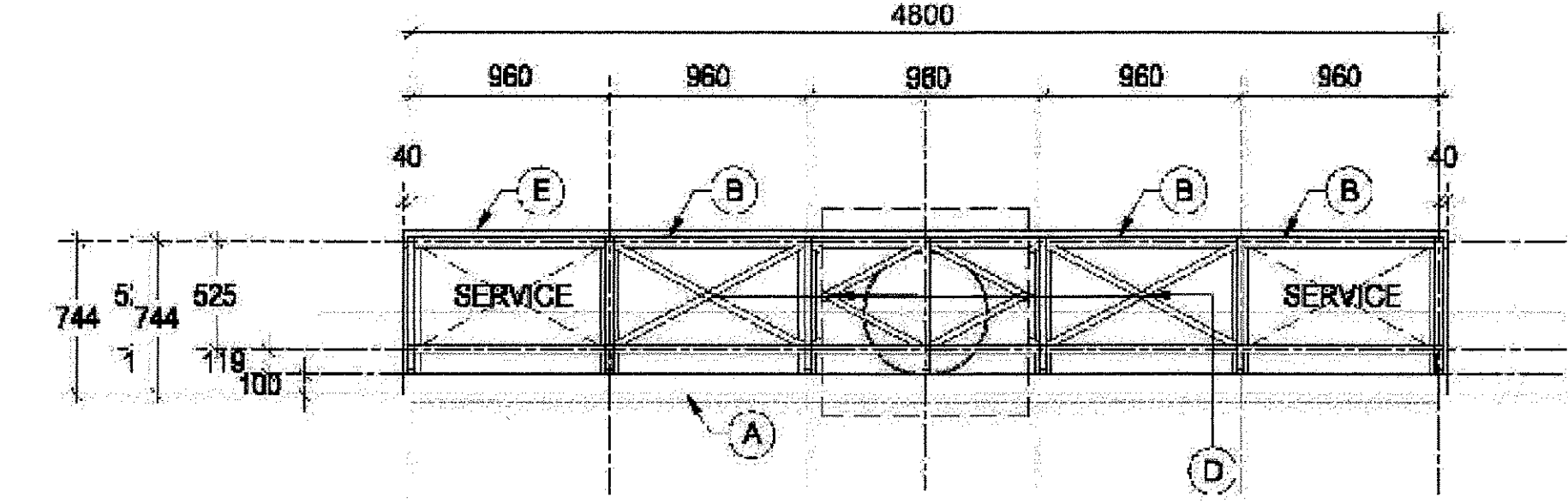


SECTION TRUSS (T1&T7)  
SCALE 1:50

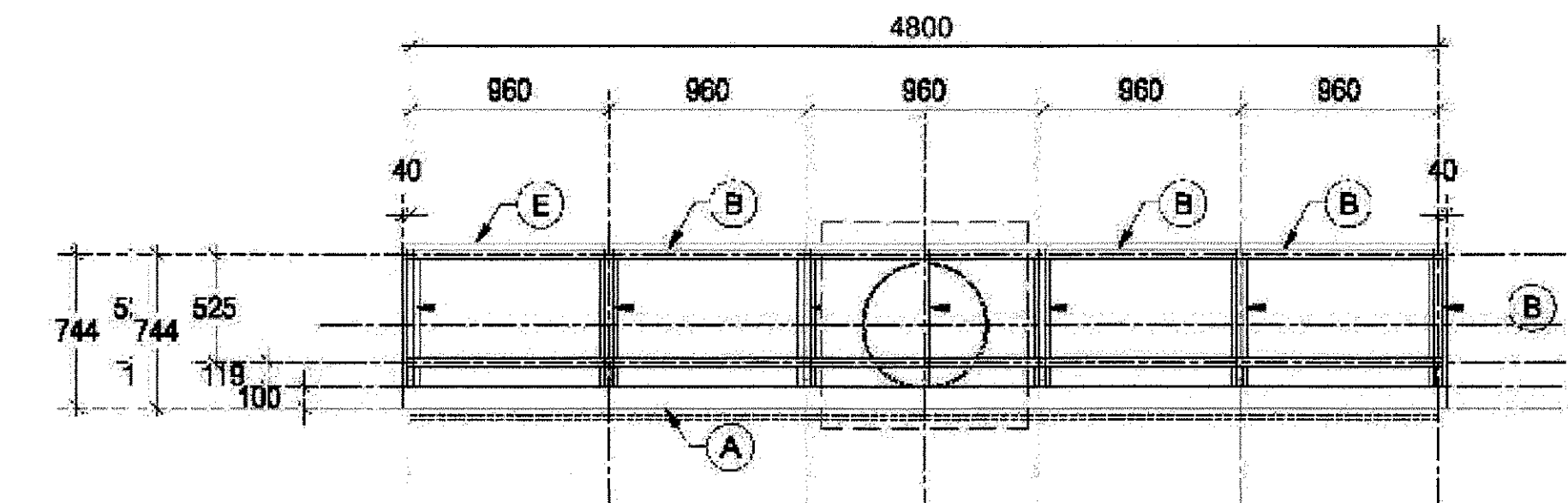
SECTION TRUSS (T2-T6)  
SCALE 1:50



SECTION F  
SCALE 1:50



SECTION D  
SCALE 1:50



SECTION E  
SCALE 1:50

- A = SQ100x50x3.2mm.
- B = SQ38x38x3.2mm.
- C = SQ30x30x2.3mm.
- D = L30x30x3mm.
- E = C200x80x7.5x11mm.
- F = PIPE500x9.0mm.



มหาวิทยาลัยเทคโนโลยีราชมงคลกรุงเทพ  
Rajamangala University of Technology Krungthep

คณะวิศวกรรมศาสตร์ ภาควิชาวิศวกรรมโยธา  
Faculty of Engineering, Department of Civil Engineering

สาขาวิชา  
Civil Engineering

อาจารย์  
Associate Professor

นายวิชาญ ชัยวัฒน์  
นายวิชาญ ชัยวัฒน์  
นายวิชาญ ชัยวัฒน์  
นายวิชาญ ชัยวัฒน์  
นายวิชาญ ชัยวัฒน์  
นายวิชาญ ชัยวัฒน์  
นายวิชาญ ชัยวัฒน์  
นายวิชาญ ชัยวัฒน์  
นายวิชาญ ชัยวัฒน์  
นายวิชาญ ชัยวัฒน์

นายวิชาญ ชัยวัฒน์  
นายวิชาญ ชัยวัฒน์

นายวิชาญ ชัยวัฒน์  
นายวิชาญ ชัยวัฒน์

No.	Description	Date

Drawing Title

ป้ายประชาสัมพันธ์อิเล็กทรอนิกส์  
Score Board (2)

Drawn by Thanun Yaukman

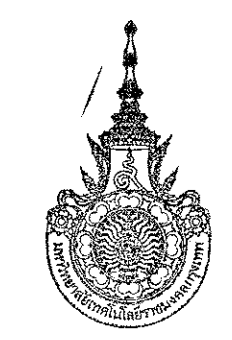
Checked by

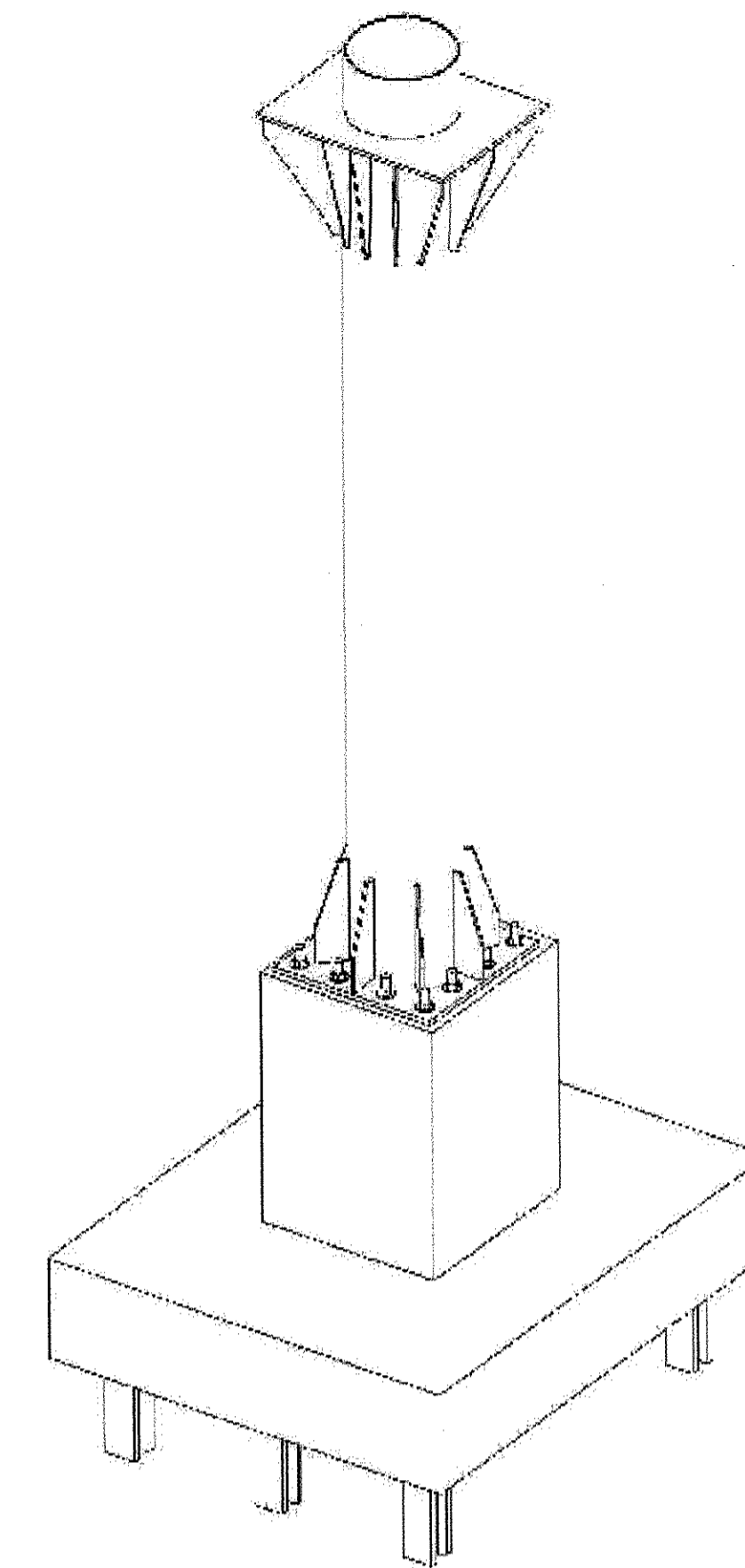
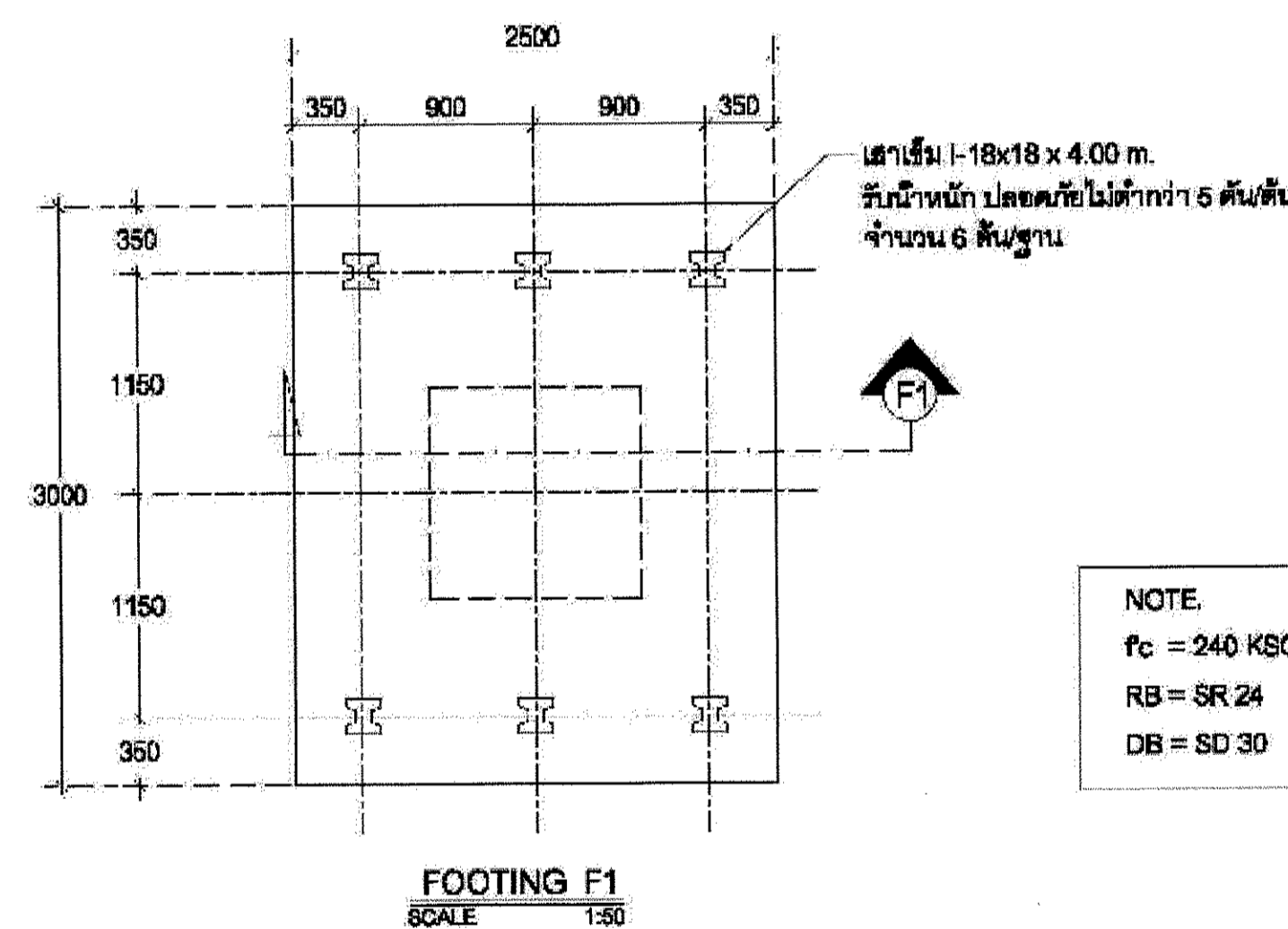
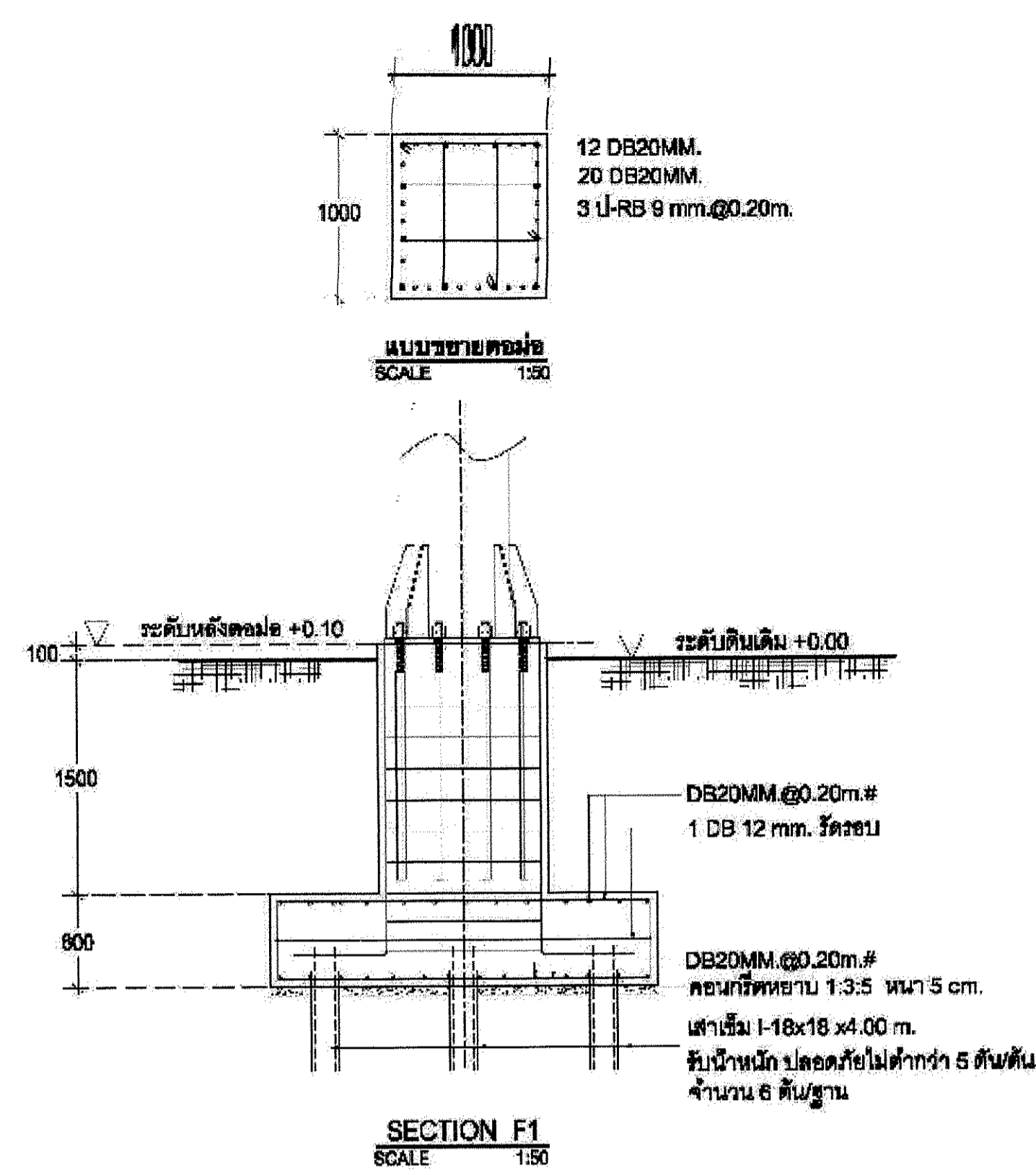
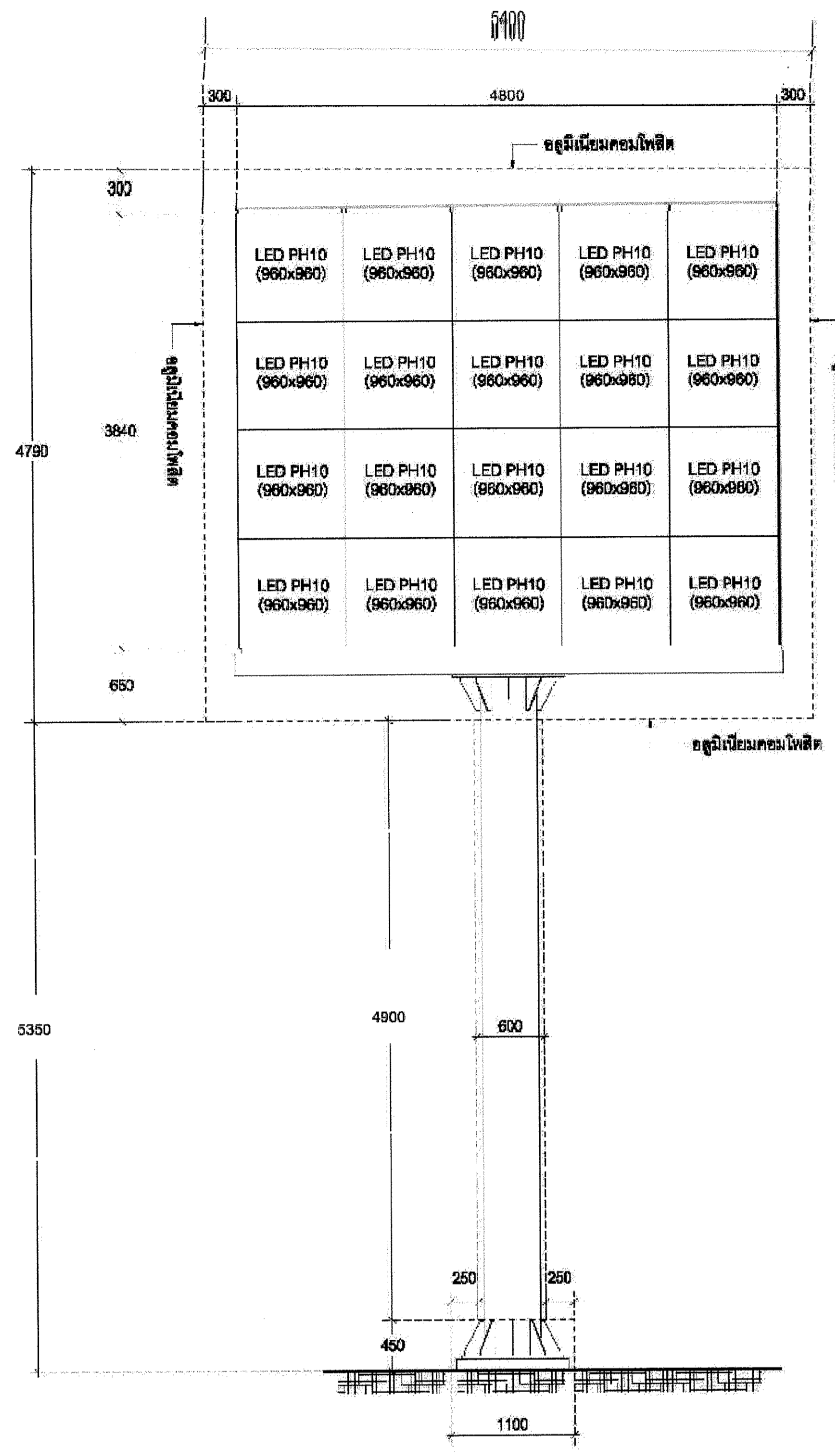
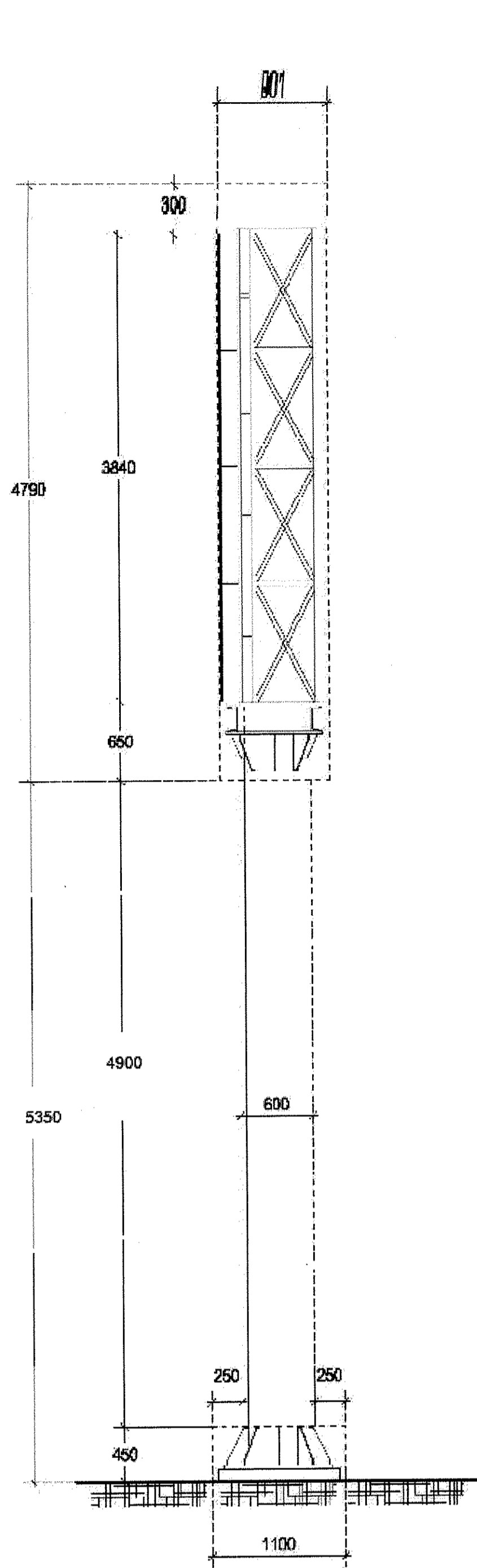
หน้าปัดประชาสัมพันธ์อิเล็กทรอนิกส์  
สำหรับประชาสัมพันธ์เป็น  
ระบบคอมพิวเตอร์แบบ  
อัตโนมัติ ซึ่งใช้โปรแกรม  
สำเร็จรูปในการแสดงผล  
บนหน้าจอ

A2-14

Rev. 28 กย. 2564

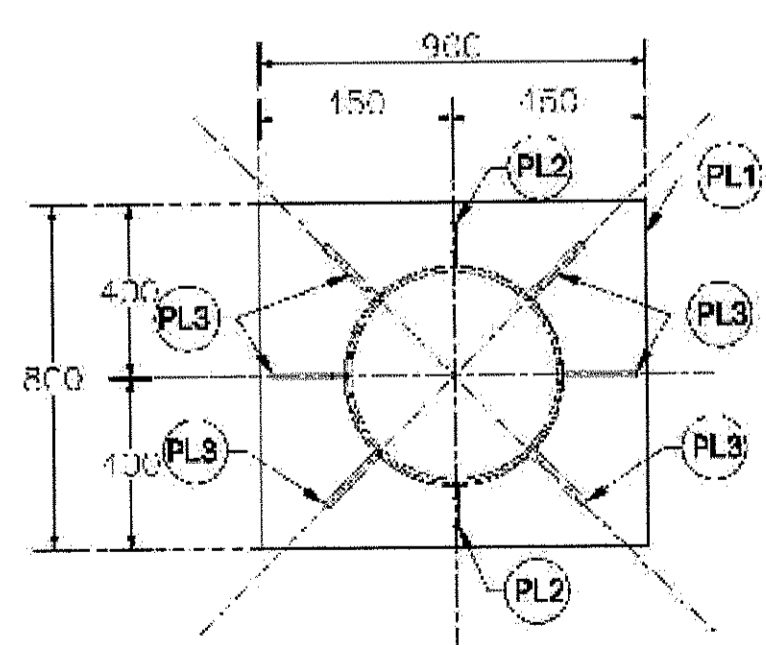
Scale



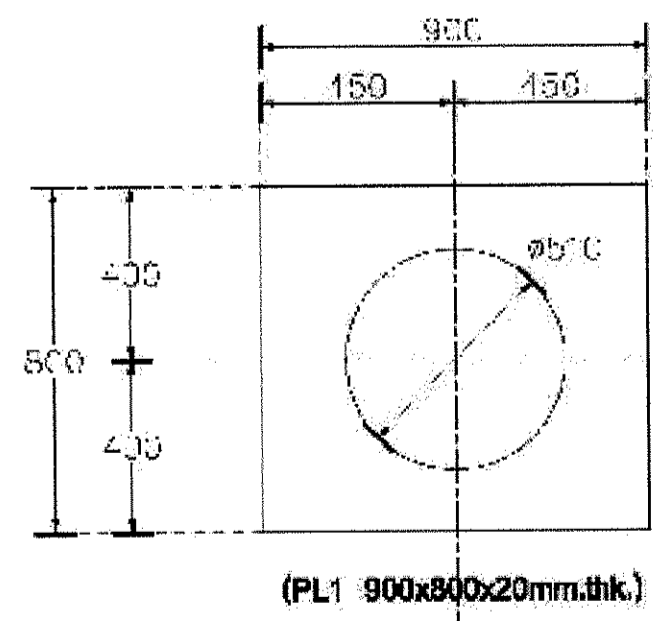


ISOMETRIC VIEW F1

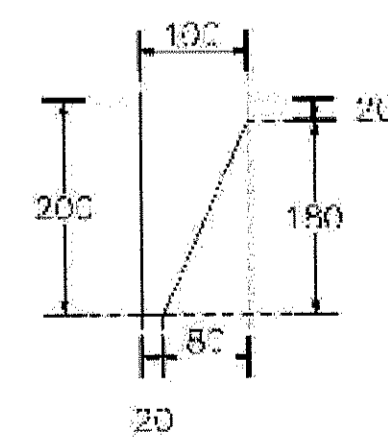
NOTE  
 $f_c = 240$  KSC. (CYCLINDER)  
 RB = SR 24  
 DB = SD 30



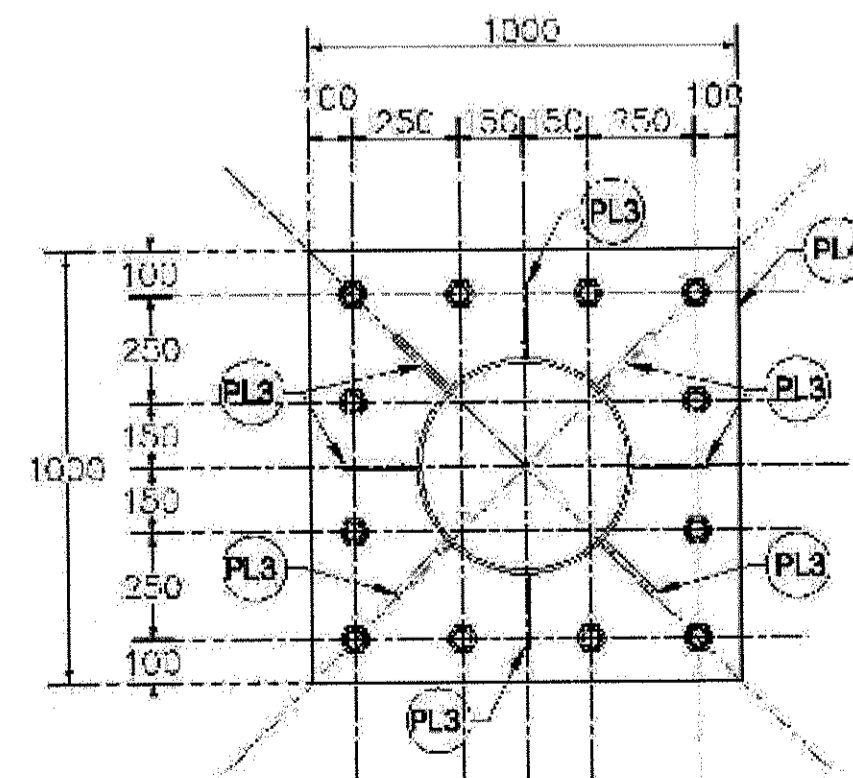
DETAIL JOINT A  
 SCALE 1:25



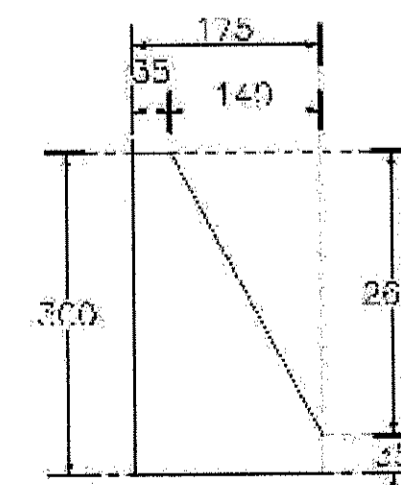
DETAIL PL1 t=20MM.  
 SCALE 1:25



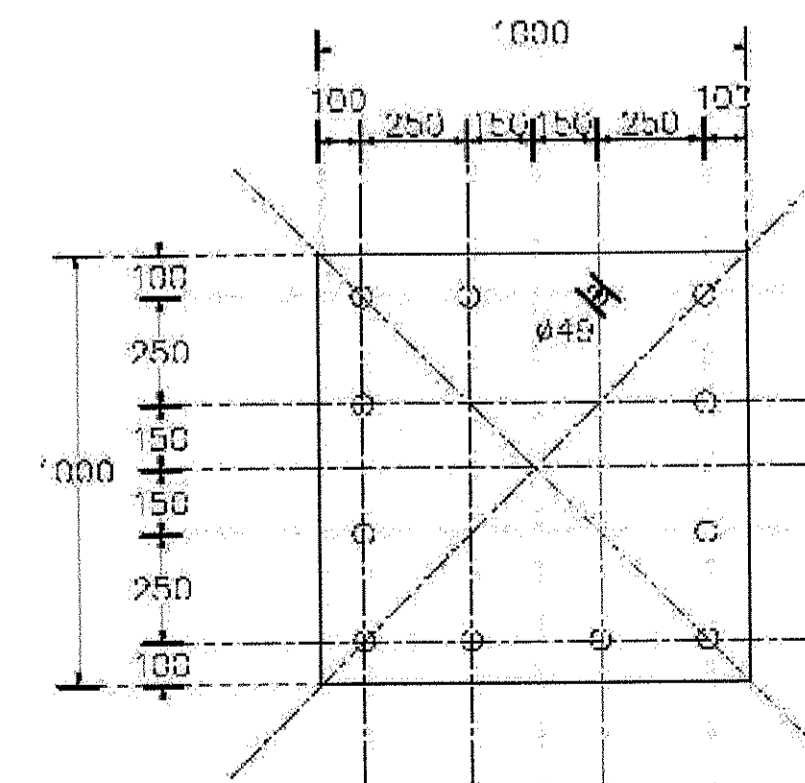
DETAIL PL2 t=15 mm.  
 SCALE 1:10



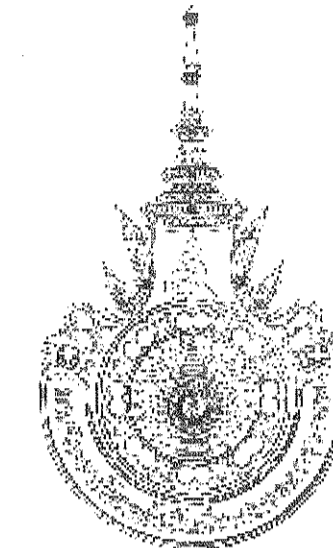
PL1000x1000x30mm.thk.  
 12-BOLT M39  
 DETAIL JOINT B  
 SCALE 1:25



DETAIL PL3 t=15 mm.  
 SCALE 1:10



DETAIL PL4 t=30 mm.  
 SCALE 1:10



มหาวิทยาลัยเทคโนโลยีราชมงคลกรุงเทพ  
 Rajabhat University of Technology Krungthep

ชื่อ วิชา: วิชาเทคโนโลยีสารสนเทศ  
 สาขาวิชาเทคโนโลยีสารสนเทศ

ชื่อรายวิชา: วิชาเทคโนโลยีสารสนเทศ

ชื่ออาจารย์: อาจารย์ ดร. นภาพร นพคุณ

ชื่อผู้จัดทำ: นายวิชาญ นพคุณ

ชื่อผู้ตรวจ: นายวิชาญ นพคุณ

ชื่อผู้ตรวจ: นายวิชาญ นพคุณ

ชื่อผู้ตรวจ: นายวิชาญ นพคุณ

ชื่อผู้ตรวจ: นายวิชาญ นพคุณ

ชื่อผู้ตรวจ: นายวิชาญ นพคุณ

ชื่อผู้ตรวจ: นายวิชาญ นพคุณ

ชื่อผู้ตรวจ: นายวิชาญ นพคุณ

ชื่อผู้ตรวจ: นายวิชาญ นพคุณ

ชื่อผู้ตรวจ: นายวิชาญ นพคุณ

ชื่อผู้ตรวจ: นายวิชาญ นพคุณ

ชื่อผู้ตรวจ: นายวิชาญ นพคุณ

ชื่อผู้ตรวจ: นายวิชาญ นพคุณ

ชื่อผู้ตรวจ: นายวิชาญ นพคุณ

ชื่อผู้ตรวจ: นายวิชาญ นพคุณ

ชื่อผู้ตรวจ: นายวิชาญ นพคุณ

ชื่อผู้ตรวจ: นายวิชาญ นพคุณ

ชื่อผู้ตรวจ: นายวิชาญ นพคุณ

ชื่อผู้ตรวจ: นายวิชาญ นพคุณ

ชื่อผู้ตรวจ: นายวิชาญ นพคุณ

ชื่อผู้ตรวจ: นายวิชาญ นพคุณ

ชื่อผู้ตรวจ: นายวิชาญ นพคุณ

ชื่อผู้ตรวจ: นายวิชาญ นพคุณ

ชื่อผู้ตรวจ: นายวิชาญ นพคุณ

ชื่อผู้ตรวจ: นายวิชาญ นพคุณ

ชื่อผู้ตรวจ: นายวิชาญ นพคุณ

ชื่อผู้ตรวจ: นายวิชาญ นพคุณ

ชื่อผู้ตรวจ: นายวิชาญ นพคุณ

ชื่อผู้ตรวจ: นายวิชาญ นพคุณ

ชื่อผู้ตรวจ: นายวิชาญ นพคุณ

ชื่อผู้ตรวจ: นายวิชาญ นพคุณ

ชื่อผู้ตรวจ: นายวิชาญ นพคุณ

ชื่อผู้ตรวจ: นายวิชาญ นพคุณ

ชื่อผู้ตรวจ: นายวิชาญ นพคุณ

ชื่อผู้ตรวจ: นายวิชาญ นพคุณ

ชื่อผู้ตรวจ: นายวิชาญ นพคุณ

ชื่อผู้ตรวจ: นายวิชาญ นพคุณ

ชื่อผู้ตรวจ: นายวิชาญ นพคุณ

ชื่อผู้ตรวจ: นายวิชาญ นพคุณ

ชื่อผู้ตรวจ: นายวิชาญ นพคุณ

ชื่อผู้ตรวจ: นายวิชาญ นพคุณ

ชื่อผู้ตรวจ: นายวิชาญ นพคุณ

No.	Description	Date

Drawing Title

ป้ายประชาสัมพันธ์อิเล็กทรอนิกส์  
 Score Board (3)

Drawn by: Thanin Yaukhan

Checked by:

ชื่อผู้ตรวจ: นายวิชาญ นพคุณ

ชื่อผู้ตรวจ: นายวิชาญ นพคุณ

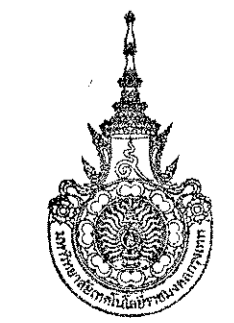
ชื่อผู้ตรวจ: นายวิชาญ นพคุณ

ชื่อผู้ตรวจ: นายวิชาญ นพคุณ

ชื่อผู้ตรวจ: นายวิชาญ นพคุณ

ชื่อผู้ตรวจ: นายวิชาญ นพคุณ

ชื่อผู้ตรวจ: นายวิชาญ นพคุณ



A2-15

วันที่: 28 ก.พ. 2564

Scale

